

Sparta Spa®
Advanced Spa Technologies

2024

מטבחי חוץ
Outdoor Kitchens



תוכן עניינים

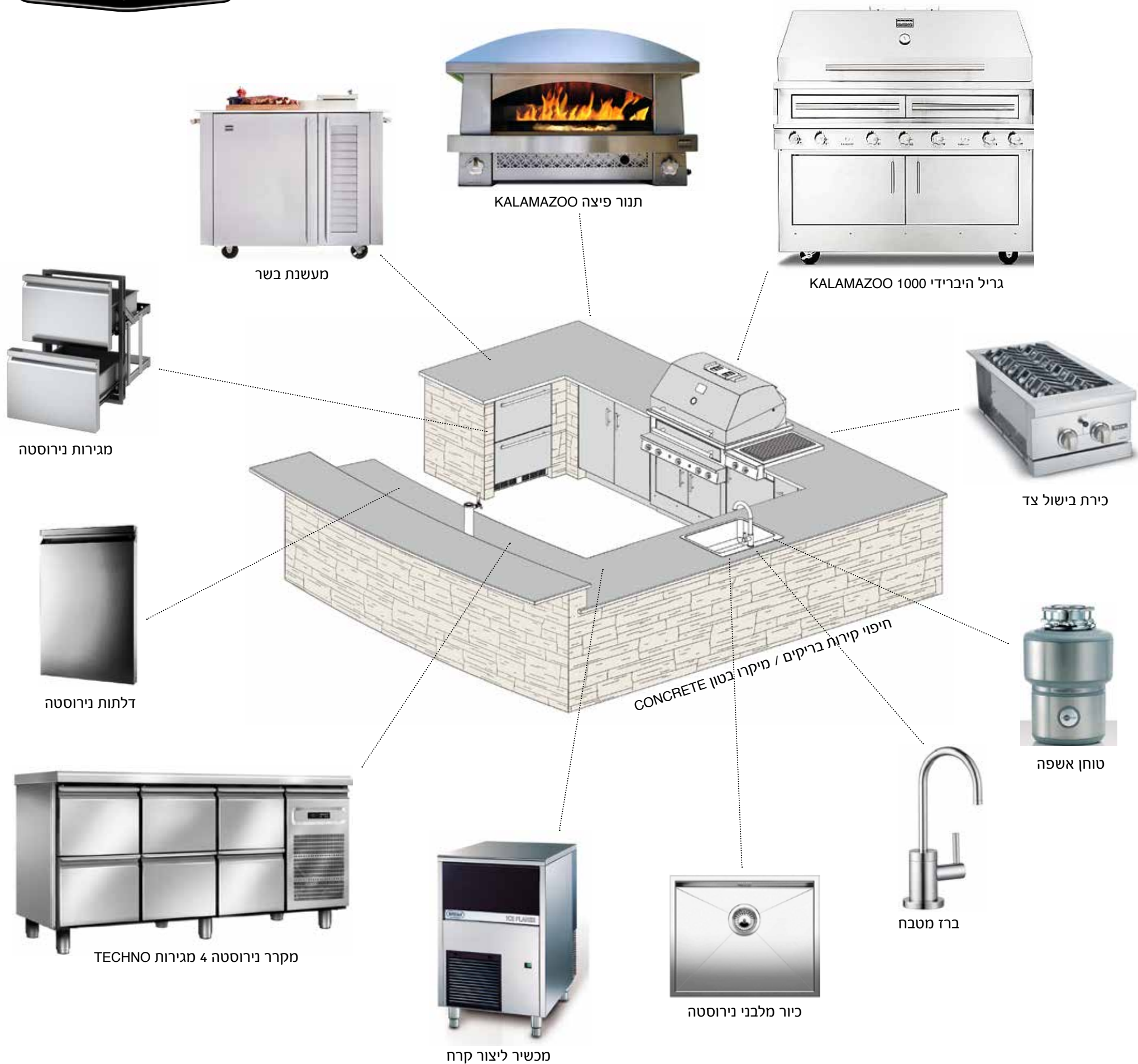
4	תכנון מטבח חוץ ואביזרים
6	חומרי גלם וטכנולוגיות
8	מטבחי חוץ - פרוייקטים
52	גרילים - KALAMAZOO
76	גרילים - CAL FLAME
84	טאבון - FONTANA
88	מעשנות בשר - LOUIZIANA
90	מקררים, מקפיאים ומכשירי יצור קרח
96	פלטות לחיתוך בשר - BUTCHER
98	דלתות ומגירות נירוסטה
100	אביזרים ותוספות



OUTDOOR KITCHENS DESIGN - עיצוב ותכנון, מטבחי חוץ, עיצוב ותכנון

אנו נבצע עבורכם תכנון מטבח חוץ כולל הוצאת תוכניות וסקיצות לאישור לפני ייצור. אנו מייחסים לעיצוב חשיבות רבה ומתכננים את המטבח בהתאמה למקום בו יורכב. כמו כן, אנחנו מתייחסים לסביבה שמקיפה את המטבח וכמובן לאזור הישיבה הסמוך. התכנון כולל אפיון מפרט המערכות שיורכבו במטבח, תוך התאמה למידות ותכנון הכולל של מבנה היחידה.

בשלב הראשון חשוב מאוד תכנון התשתיות טרום התקנה, לאחר מכן אנו עוברים להטמעת האיברים המתאימים במידות הנכונות, תכנון מערכות הקירור, האחסנה ועמדת הגריל. במקביל לאישור התוכניות אנו מפיקים עבורכם תוכנית תשתיות מדויקת על מנת שנוכל לחבר את כל המערכות באופן מדויק ואסתטי.



FIBER CEMENT PANELS - חומרי גלם וטכנולוגיות

"בלק אנגוס" מטבחי חוץ הינו מותג מקבוצת ספרטה ספא ישראל. אנו מתמחים בעיצוב וייצור משטחים ומבני חוץ בעיצוב עדכני. שימוש בחומרים טבעיים ומתועשים המשתלבים זה בזה כיצירת אומנות העומדת בפני עצמה ומתמזגת בקונספט עיצוב החצר והבית.

עבר זמנם של משטחי נירוסטה קרה ומנוכרת, שיש פגיע בהדבקה או אריחים שונים צפופי פוגה במשטח העבודה. אצלנו אפשר ליהנות ממשטחים גדולים ורציפים ללא חיבורים במשטח העליון, חזקים, חלקים ונעימים למגע. אנו מעצבים מגוון רחב של צורות, גוונים וטקסטורות טבעיות. באמצעות שימוש בחומרי גלם יחודיים ואיכותיים.

תהליך הייצור וחמרי הגלם מפקים גימור עמיד חזק ויציב לשנים בפני שחיקה וטמפרטורות גבוהות. הן מתאפשרות הודות לטכנולוגיות הייצור המיוחדות שלנו, בתהליך הייצור אנו מקנים לחומר הגלם חוזק ועמידות לאורך שנים רבות, הייצור המשלב תהליכים ומרכיבי חיזוק והקשחה וכן חומרי גמר וסילר מתקדמים לאיטום והגנה בעומק החומר. כחומר המכיל מרכיבים טבעיים מומלץ לישם בדרך פשוטה לבד או על ידינו, אחת לעונה בסילר מיועד המשמר את מרקמו החלק של המשטח ואיטומו.

משטחי העבודה שלנו עמידים לחלוטין. אנו מייצרים את המשטחים במספר שכבות באמצעות מיקרו בטון וסילר לאיטום בין השכבות, תהליך הייבוש והקשחת החומר אורך בין 4 ל-28 ימים. כחלק בלתי נפרד מסביבת העבודה אנו מציעים גם משטחי bucher-block קצבים מעץ אלון, סידר קנדי או טיק בורמזי בעלי סיבים. אנו מייצרים אותם על פי מידה ועובי. הם מסייעים בחיתוך ומאפשרים שימור להב הסכין לאורך זמן.

עיצוב תכנון וייצור על פי מידה באיכויות גימור גבוהות במיוחד. משטח המיקרו בטון האלגנטי והייחודי שלנו הוא הבסיס הטבעי והנפלא למטבח החיצוני שלך. הוא יפה, נעים למגע, מעניין במראהו ומתאים במיוחד לתנאים חיצוניים. התאמה אישית או דגמים מוכנים, מגוון אפשרויות מרהיבות בשילוב ציוד חוץ מקצועי איכותי. אנו מייצרים מטבחים מוקפדים בעיצוב שמתאהבים בו לתמיד. אנו משלבים את הציוד והמערכות המתקדמות בעולם במטבחי החוץ שלנו, החל מלב ליבו של המטבח - הגריל ועד לציוד היקפי תוצרת איטליה, ארה"ב וגרמניה מקררים, מערכות ייצור קרח, מקפיאים, מערכות אחסון מנירוסטה ועוד...

המטבח בבסיסו משלב משטח עבודה, כיור עם ברז ובו מים זורמים, זהו הבסיס להכנה נוחה ויעילה, מכאן השמיים הם הגבול וניתן להפוך עמדת הכנה למטבח משופר ומשודרג המרכז בתוכו את כל האמצעים המאפשרים נוחות ויעילות כך שכל התהליך יתרחש במקום אחד: אמצעי קירור, הקפאה וחמום, עישון או טיגון, בישול איטי או בישול מהיר כמזון מוקפץ על להבה עוצמתית או אפייה בתנורי אבן מסורתיים.

אנו שמים דגש מרכזי על הפיכת עמדת הבישול לעמדה שכולה חוויה, אנו מאמינים בחיבור הנפלא בין המארח לאורחים. הישיבה הסמוכה לתהליך ההכנה הינה נעימה לכולם, יוצרת עניין, מחברת בעשייה משותפת, מגרה ומאפשרת למאחר להנות יחד עם כולם. כאן גולת הכותרת שלנו היא העיצוב והתכנון, אנו מעוניינים ליצור את המכלול כולו בעמדה אחת יפה ומעוצבת המשתלבת ומשלבת את כל מרכיביה בצורה נוחה ויעילה, אנו מקפידים על ניראות אסתטית שתנעים את השימוש במטבח למסובים ולמשתמש, מטבח מעוצב הופך חלק תורם לסביבתו, הוא מוסיף עניין ותוכן שימוש אמיתי לחצר.

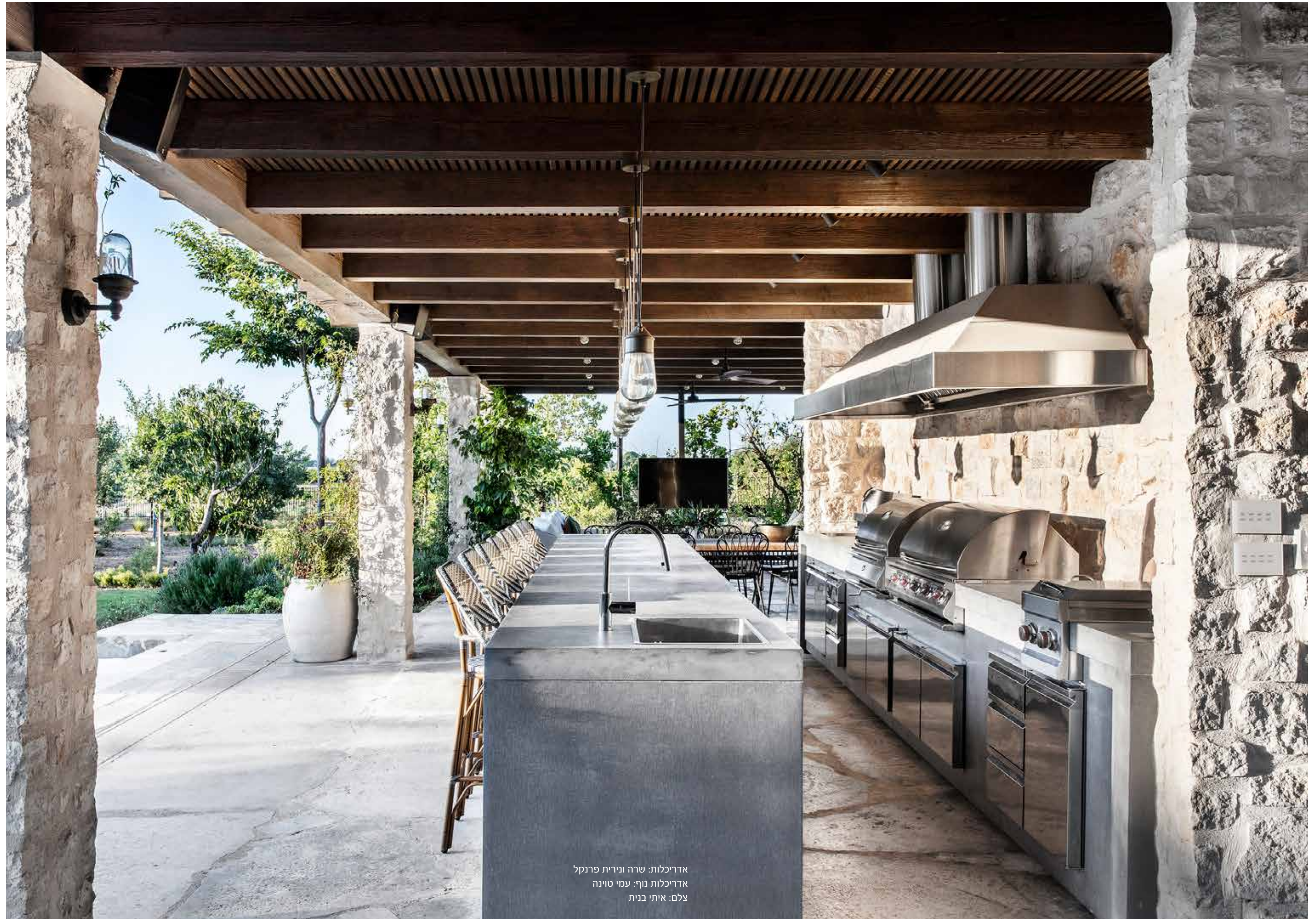
מטבח חיצוני חשוף יום, יום במהלך כל השנה לשינויי אקלים ולמפגעים שונים כגון אבק, עלים, חרקים וכדומה. על כן ישנה חשיבות עליונה לעמידותם של המרכיבים ממנו מורכב המטבח, בחירת הציוד וייעודו קלות האחזקה, הניקוי ואיכות החומרים.





פרוייקטים - PROJECTS

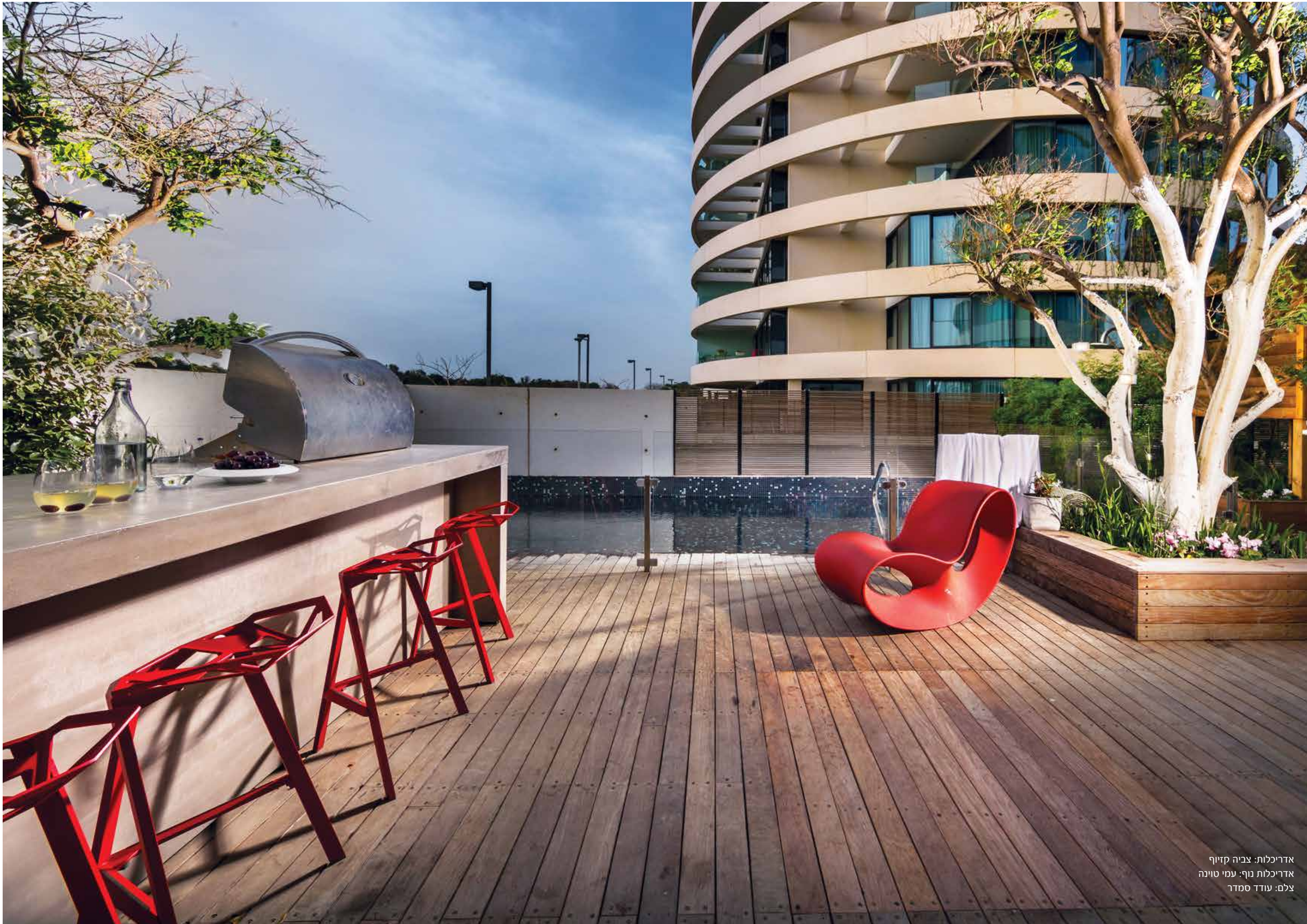
אדריכלות: שרה ונרית פרנקל
אדריכלות נוף: עמי טוינה
צלם: איתי בנית



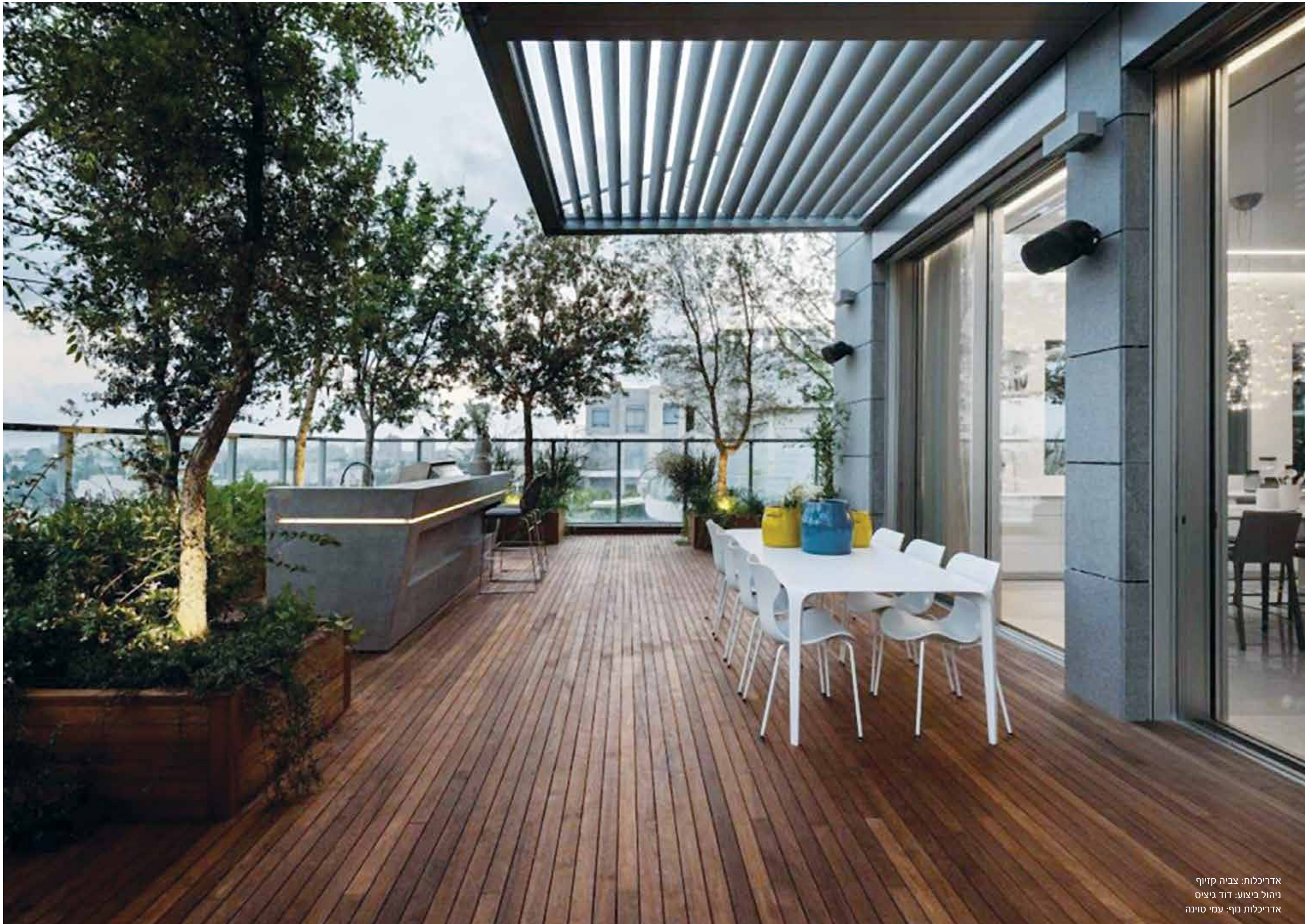
אדריכלות: שרה ונרית פרנקל
 אדריכלות נוף: עמי טוינה
 צלם: איתי בניית







אדריכלות: צביה קזיוף
 אדריכלות נוף: עמי טוינה
 צלם: עודד סמדר

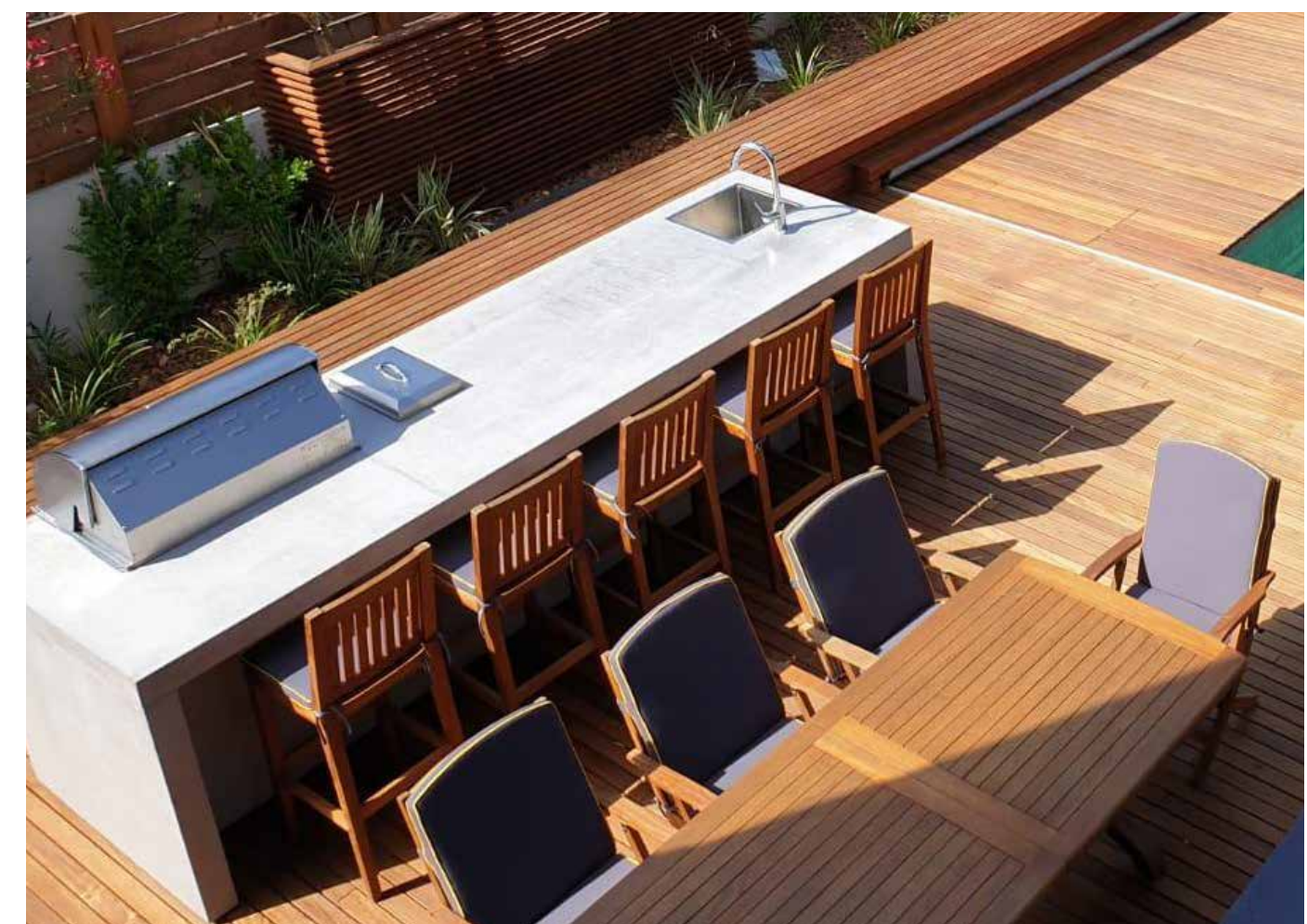


אדריכלות: צביה קזיוף
 ניהול ביצוע: דוד גיציס
 אדריכלות נוף: עמי טוינה





אדריכלות: שחר לולב



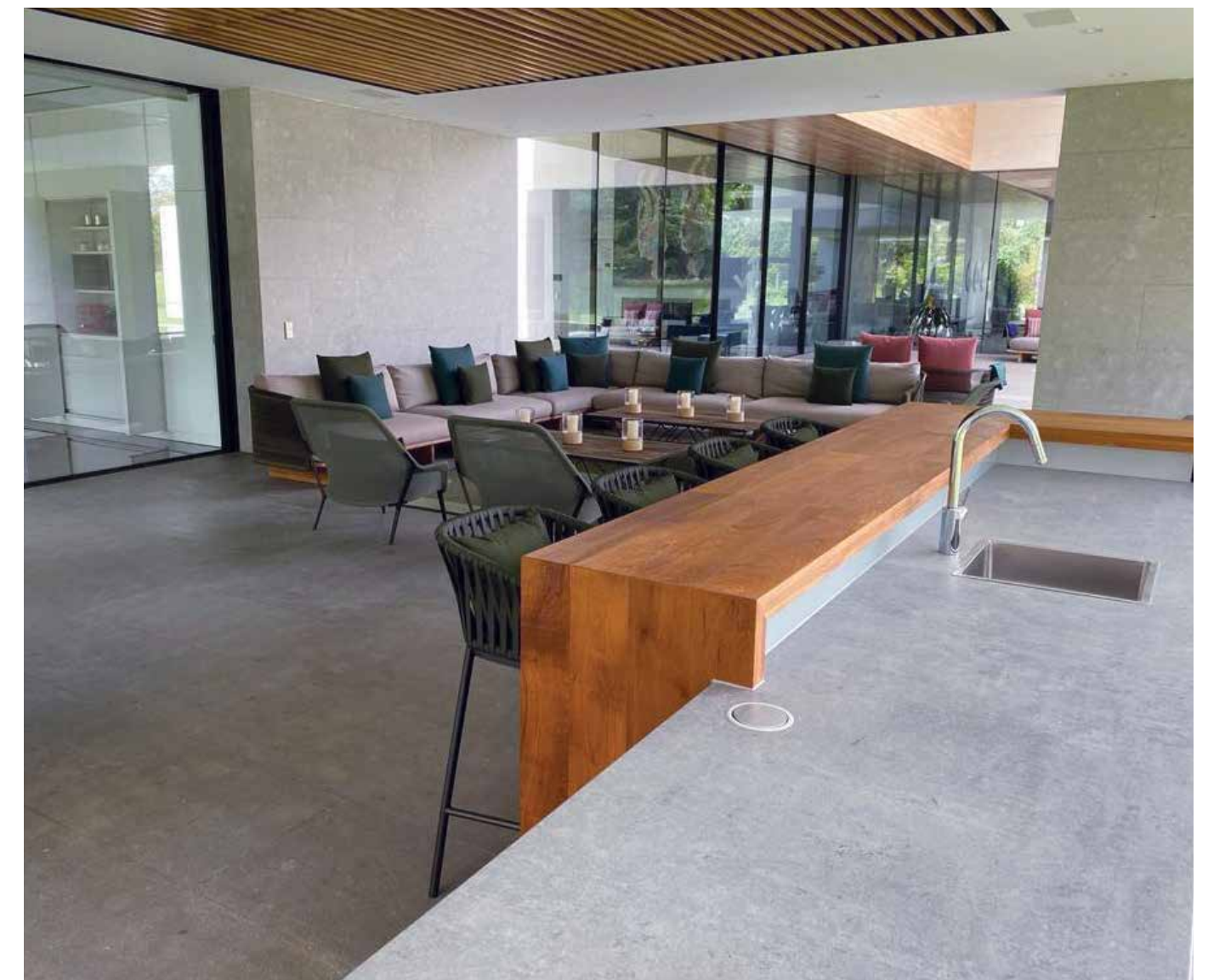


מנהל פרויקט: איתי ירמלובסקי
אדריכלות נוף: לואיס ויוחה





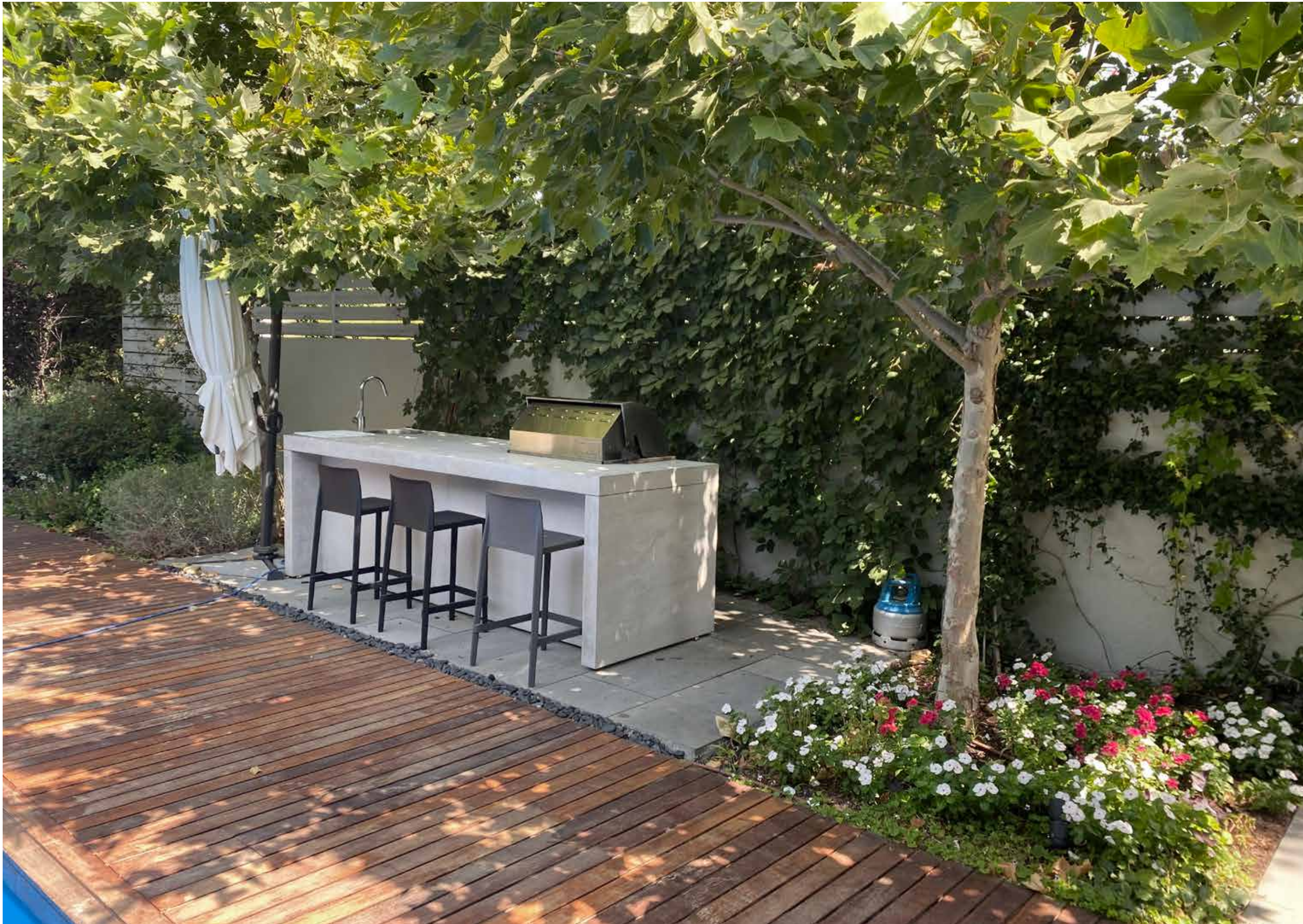
מנהל פרויקט: איתי ירמלובסקי
אדריכלות נוף: לואיס יוחנה





מנהל פרויקט: איתי ירמלובסקי
אדריכלות נוף: לואיס ויוחה









אדריכלות: פיצו קדם
 ניהול פרויקט: אייל אורן
 אדריכלות נוף: מור אבידן







מנהל פרויקט: רן סלם
אדריכלות נוף: איתמר





אדריכלות: עודד לביא
 מנהל פרויקט: דרור קליין
 אדריכלות נוף: רותם פנינה וירון



אדריכלות: רן גבון



אדריכלות: אורלי שרם
ניהול ביצוע: גל שחם



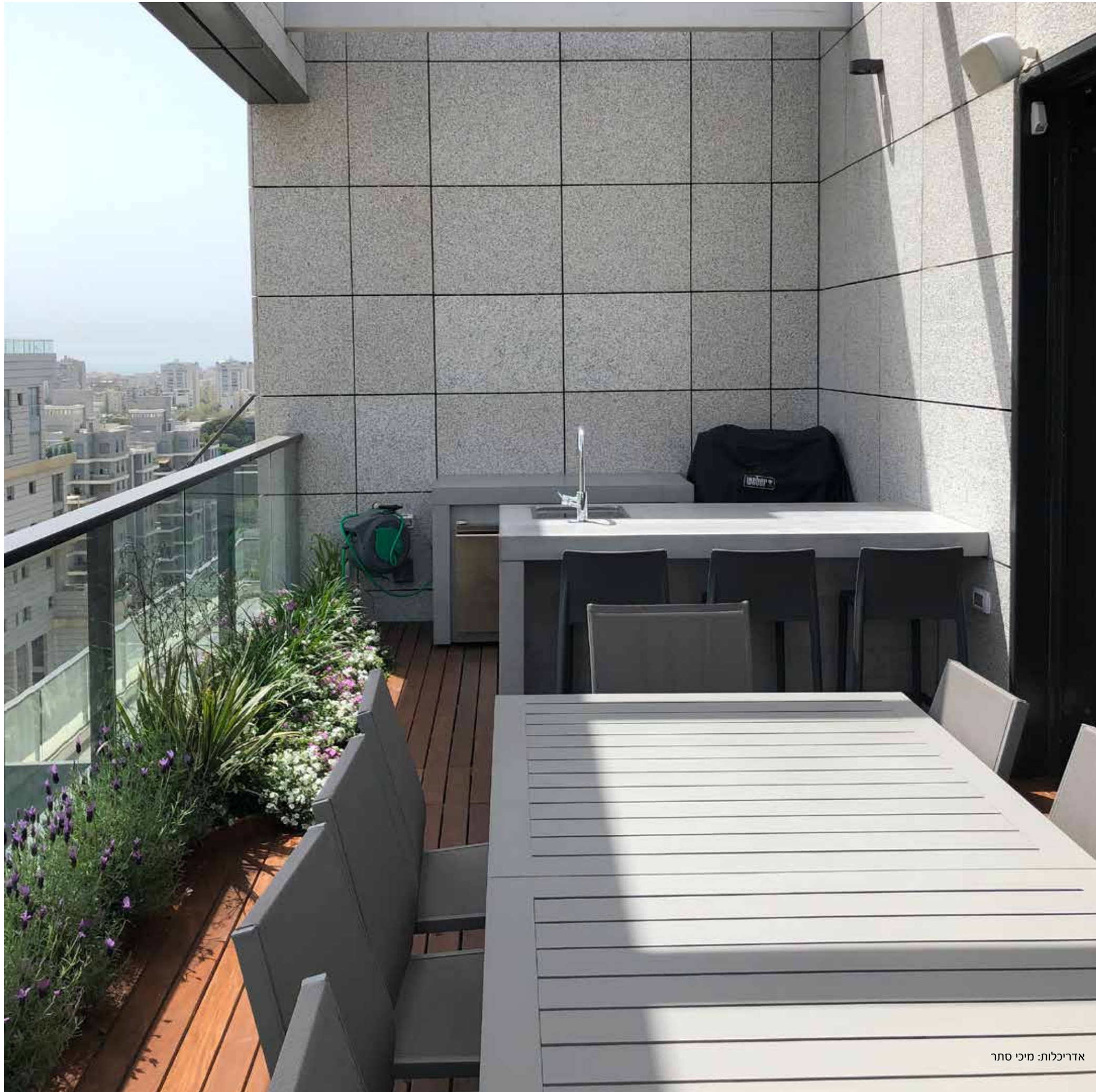


אדריכלות: סרג' בן דוד
 ניהול ביצוע: אלי לוי
 אדריכלות נוף: עמי טוינה



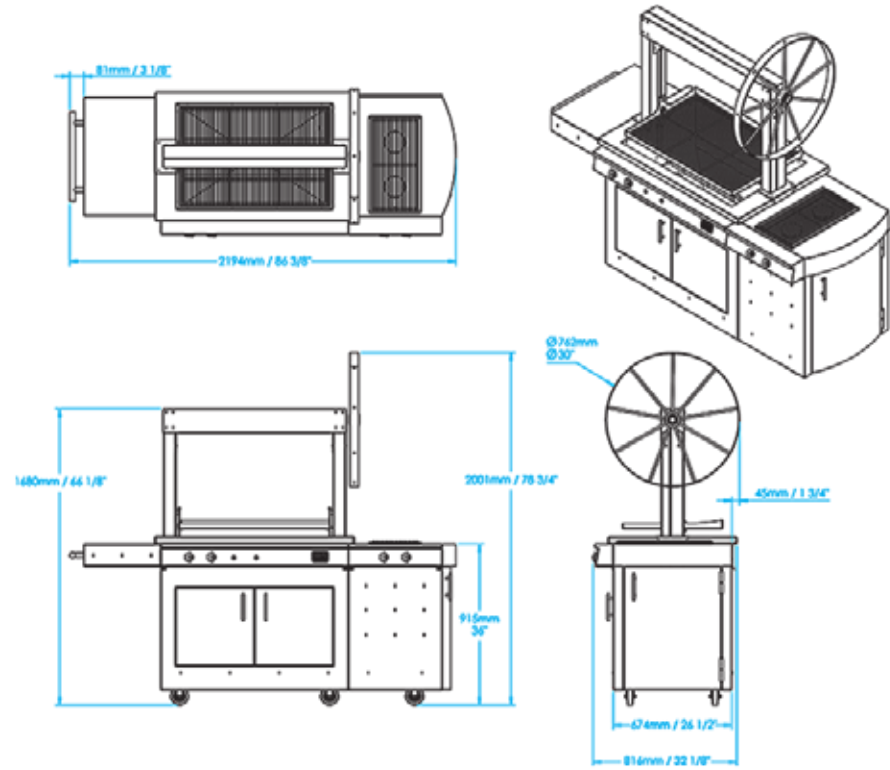








הגריל הטוב בעולם - BBQ

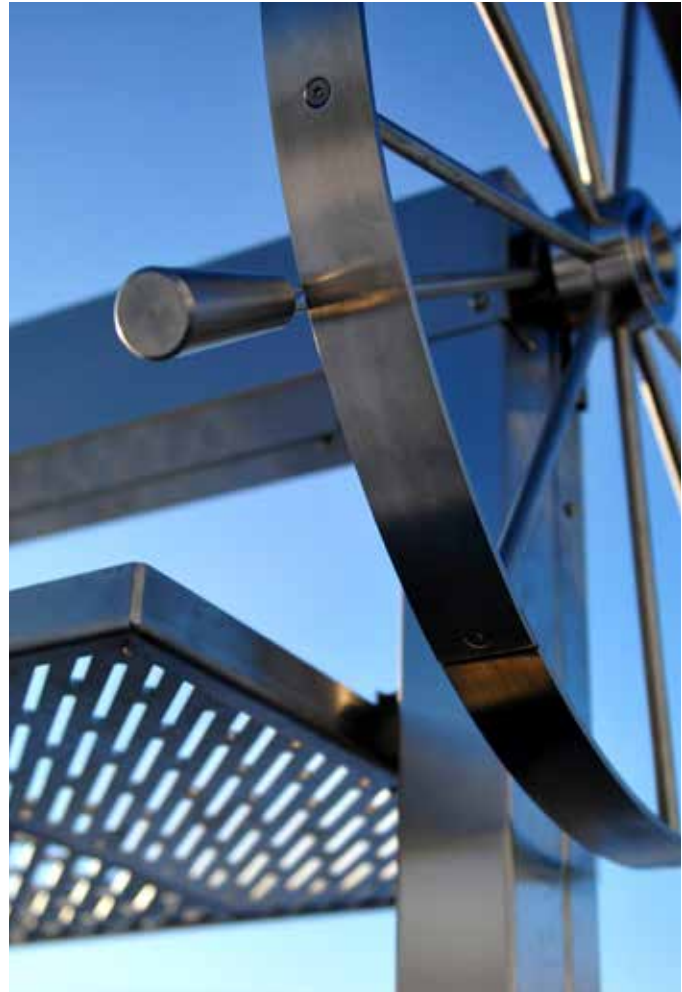


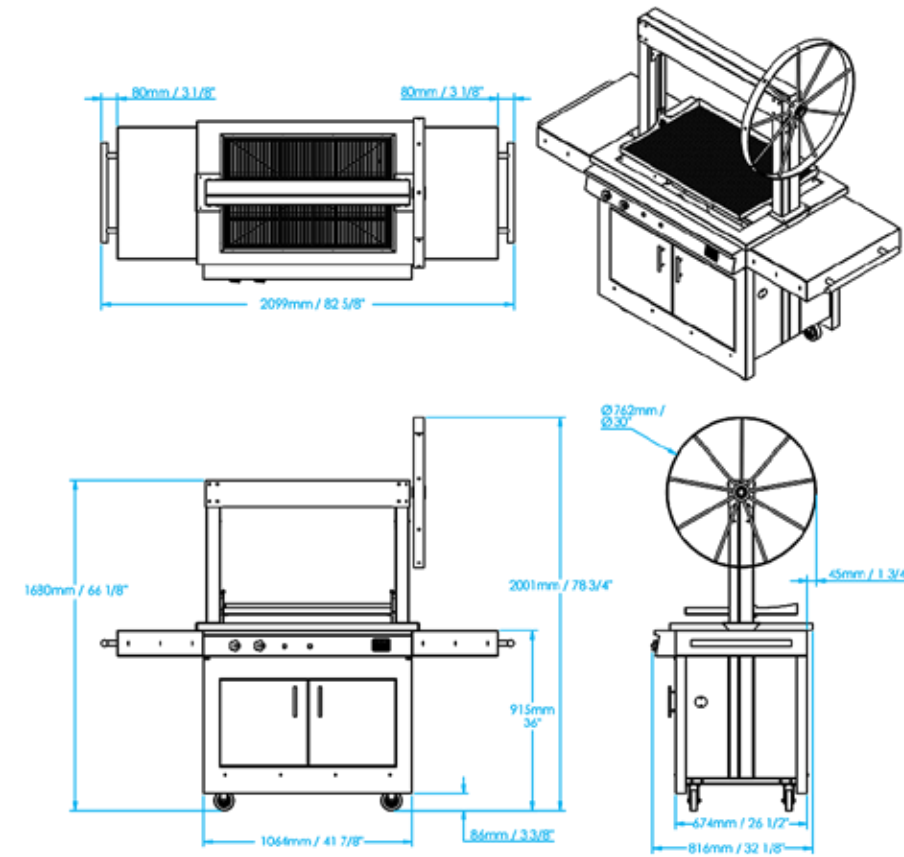
Made in USA

K750 FREESTANDING GAUCHO GRILL WITH SIDE BURNER

Product Features

- * Wood-fired grill with motorized rotisserie and stainless steel heavy duty rod grill grates
- * Two high-powered gas burners, 24,000 BTUs each, quickly light a wood or charcoal fire
- * Chain-driven, height-adjustable rotisserie with 33-inch spit; motor mounted inside cabinet
- * Large control wheel for effortless height adjustment
- * Dual 18,000 BTU cooktop burners
- * Right end cabinet for optional propane cylinder storage
- * Ample, deep firebox enhances air and heat circulation
- * Large ash collection system for easy cleanup
- * Ambient control panel lighting
- * One stainless steel side shelf
- * Built from heavy-gauge 304 stainless steel
- * Available in marine-grade stainless steel
- * Handcrafted with pride in Kalamazoo, Michigan
- * For outdoor use only, do not install below overhead combustible surfaces



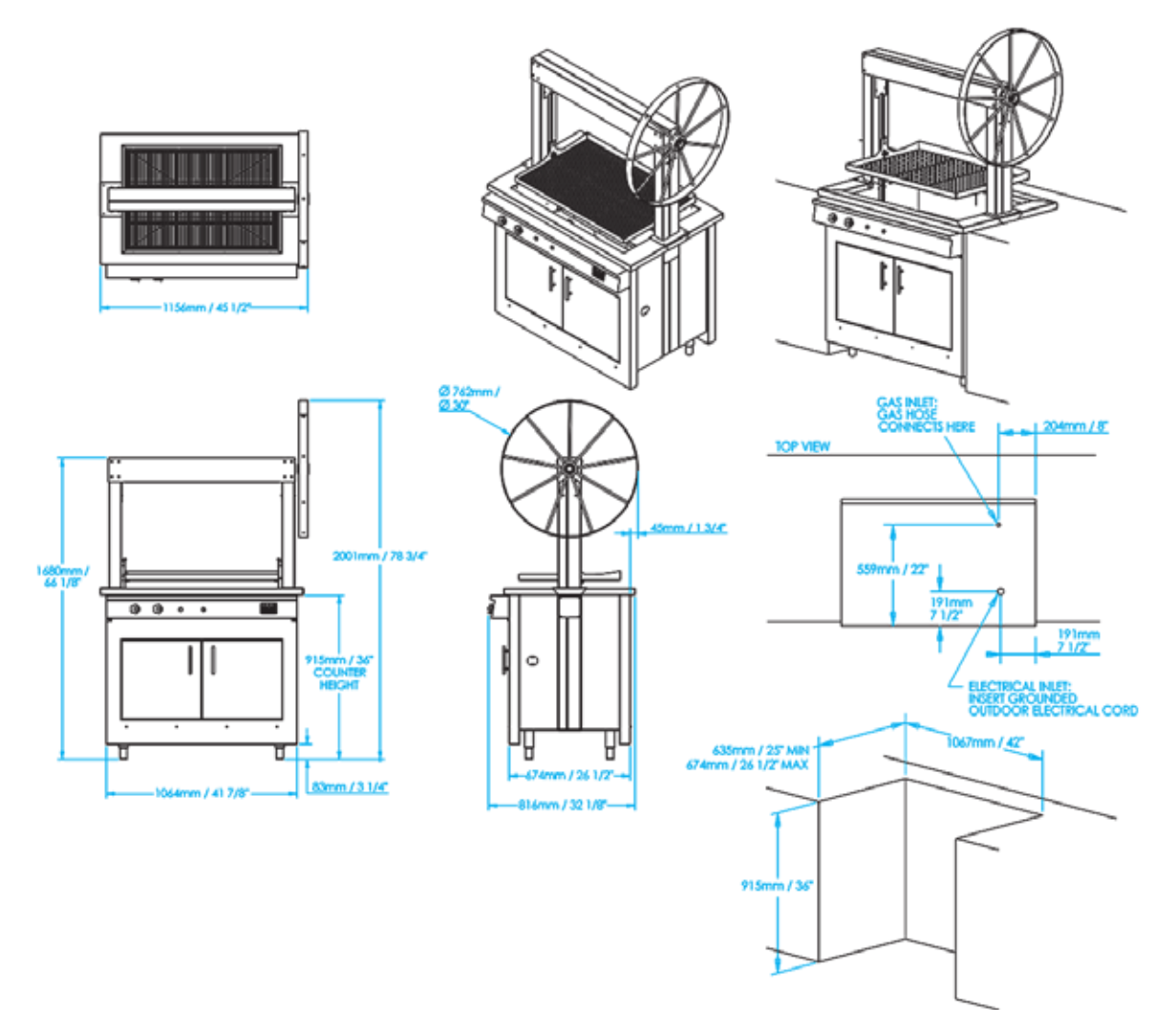


Made in USA

K750 FREESTANDING GAUCHO GRILL

Product Features

- * Wood-fired grill with motorized rotisserie and stainless steel heavy duty rod grill grates
- * Two high-powered gas burners, 24,000 BTUs each, quickly light a wood or charcoal fire
- * Chain-driven, height-adjustable rotisserie with 33-inch spit; motor mounted inside cabinet
- * Large control wheel for effortless height adjustment
- * Ample, deep firebox enhances air and heat circulation
- * Large ash collection system for easy cleanup
- * Ambient control panel lighting
- * Two stainless steel side shelves
- * Built from heavy-gauge 304 stainless steel
- * Available in marine-grade stainless steel
- * Handcrafted with pride in Kalamazoo, Michigan
- * For outdoor use only, do not install below overhead combustible surfaces



Made in USA

K750 BUILT-IN GAUCHO GRILL

Product Features

- * Wood-fired grill with motorized rotisserie and stainless steel heavy duty rod grill grates
- * Two high-powered gas burners, 24,000 BTUs each, quickly light a wood or charcoal fire
- * Chain-driven, height-adjustable rotisserie with 33-inch spit; motor mounted inside cabinet
- * Large control wheel for effortless height adjustment
- * Ample, deep firebox enhances air and heat circulation
- * Large ash collection system for easy cleanup
- * Stands on stainless steel leveling legs
- * Ambient control panel lighting
- * Built from heavy-gauge 304 stainless steel
- * Available in marine-grade stainless steel
- * Handcrafted with pride in Kalamazoo, Michigan
- * For outdoor use only, do not install below overhead combustible surfaces





Made in USA

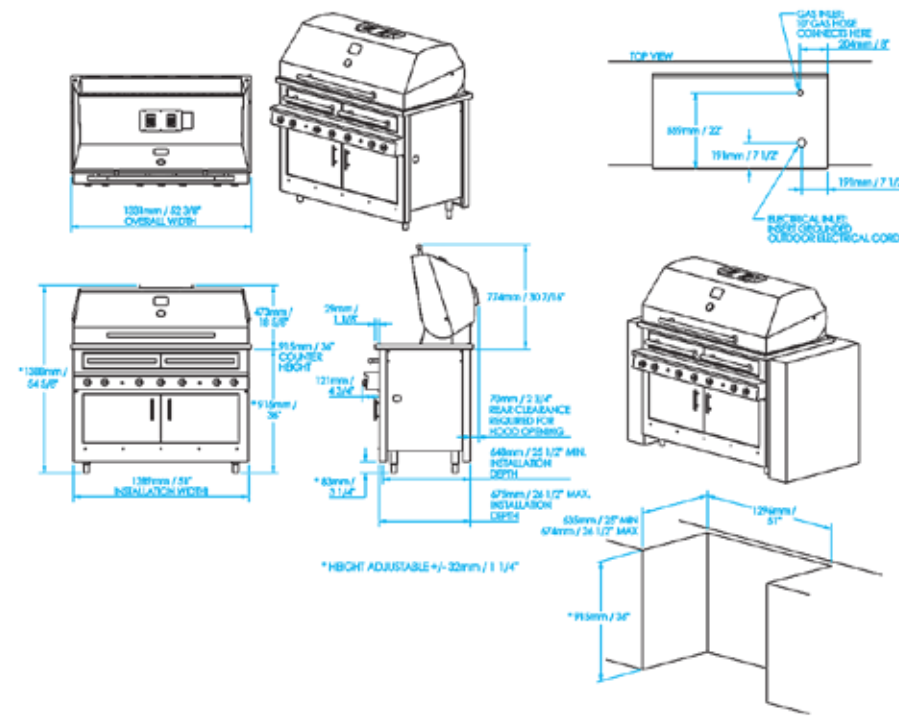
K1000 BUILT-IN HYBRID FIRE GRILL

Product Features

- * Four cast bronze burners, 25,000 BTUs each
- * Heavy-duty stainless-steel rod grill grates
- * Ignition burner with electronic hot surface ignition
- * Rotisserie system with two infrared burners; motor mounted in cabinet
- * Ambient control panel lighting Flip-up warming rack
- * Advanced Cooking Concept with deep hopper clean-out
- * Two Hybrid Fire Grilling drawers for wood and charcoal
- * Stands on stainless steel leveling legs
- * Built from heavy-gauge 304 stainless steel
- * Available in marine-grade stainless steel
- * Handcrafted with pride in Kalamazoo, Michigan
- * For outdoor use only, do not install below overhead combustible surface

Deep Firebox Comparison

- * The key to the Hybrid Fire Grill's versatility is the dynamic heat circulation made possible by the expanded fire box.
- * There is four times greater distance between the burners and the bottom of the fire box than there is in competing grills, creating more even heat with fewer flare-ups.



KALAMAZOO OUTDOOR BBQ

סדרה יוצאת דופן זו של מנגלים יכולה לשרוף פחמים ברגע אחד, ואז לעבוד על גז ברגע הבא. למעשה, היא מציעה לכם לבחור בין שלוש דרגות חום, בזכות מבערי אינפרא-אדום כפולים שעובדים בהרמוניה עם מתקן הצלייה הממונע. אז למה KALAMAZOO? התשובה פשוטה - הוא עושה הכל טוב יותר.

הסדרה כוללת 3 דגמים: הקטן אשר מכיל שני מבערים, הבינוני בעל שלושה מבערים, וה-K1000HS המפלצתי עם ארבעה מבערים ומעל 1,000 אינץ' רבוע של משטח צלייה.

התכונה החשובה ביותר בסדרת המנגלים של Kalamazoo היא המגירה היברידי, אשר מאפשרת לעבוד עם פחמים בנוסף לגז - דרך מהירה וקלה יותר לצלייה מבכל גריל פחמים. תוכלו כמובן לצלות על גז כמו בכל גריל גז אחר (רק שזה של Kalamazoo יותר טוב), או למלא את הגריל בעצים/פחמים, שזה המקום שבו הקסם מתחיל. במקום להשתמש במצית או בנוזל הצתה, תוך בזבז כמות עצומה של עיתונים, תוכלו פשוט להדליק את המבערים - מבערים חזקים מאוד!! והפחמים יוצתו במהירות מלמטה.

הנימוק העיקרי לצלייה על "אש חיה" הוא שזה יוצא טעים יותר וכי היא מביאה עמה מידה של אותנטיות. הטיעון לצלייה על גריל גז הוא כמובן מהירות ונוחות - מי בכלל רוצה לחכות עד



שרבים מדלגים על הזמן הדרוש משום שסבלנותם פוקעת והם משתמשים בהם מוקדם מדי. עם Kalamazoo, לעומת זאת, נדרשות לכל היותר 20 דקות. אתם מסובבים את הכפתור, וכחמש דקות לאחר מכן הפחמים כבר בוערים היטב. נשאר רק לתת לגחלים להפוך לאפורות באופן שווה. בינגו. אפשר לצלות. עם משטחים מתחלפים עבור סוגי בשר שונים, עוצמה מדהימה של כ-75,000 BTU וטמפרטורה של עד 1000 מעלות, חובבי הצלייה יאהבו מאוד את הגריל הזה. לא רק שהוא קל ונוח, העי-צוב שלו מאפשר למעשה לפזר במגירה שכבה אחת בלבד של פחמים - ועדיין לקבל תוצאות מצוינות.

שהפחמים ידלקו כדי להכין בסך הכל שני המבורגרים. אם אתם עושים ברביקיו רק מדי פעם, בעת אירוח חברים, גריל פחמים עדיף. אם אתם ממנגלים מספר ימים בשבוע, גריל גז הוא הבחירה ההגיונית ולכן ההערכה היא כי 70% ממשקי הבית בארה"ב משתמשים בכזה. אם אתם ממש חזק בקטע של צלייה, כמונו, כדאי שיהיה לכם משניהם. אבל בסופו של דבר, למרות שזה כרוך בטרחה, גריל על אש חיה עדיף, ובמדינות כמו ארגנטינה, שבהן הברביקיו הוא חלק מהתרבות, גריל גז אינו מתקבל על הדעת. על מנת להגיע לגחלים "ברמת גימור" מספקת לצלייה יש לחכות בערך 45 דקות, אלא



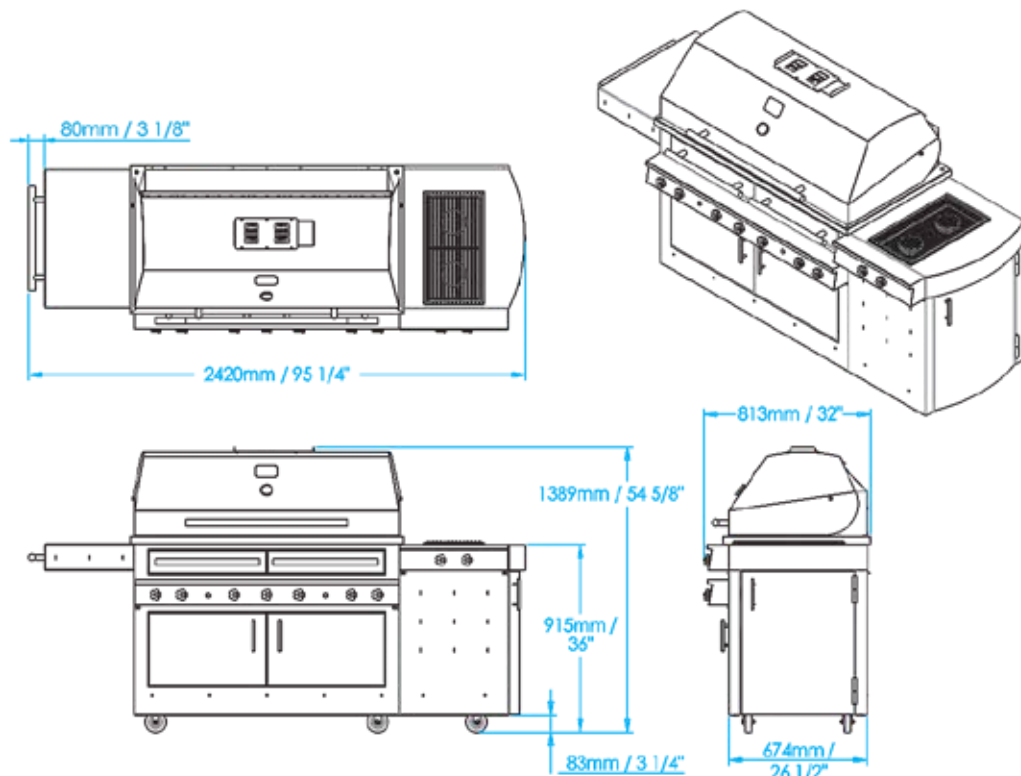
Made in USA



K1000 BUILT-IN HYBRID FIRE GRILL WITH SIDE BURNER

Product Features

- Four cast bronze burners, 25,000 BTUs each
- * Ignition burner with electronic hot surface ignition
- * Rotisserie system with infrared burners; motor mounted in cabinet
- * Dual 18,000 BTU cooktop burners
- * Ambient control panel lighting
- * Flip-up warming rack
- * Advanced deep hopper clean-out system
- * Two Hybrid Fire Grilling Drawers for wood and charcoal
- * Right end cabinet for optional propane cylinder storage
- * One side shelf
- * Standard heavy duty stainless steel rod grilling surface
- * Six wheels with heavy-duty locking casters
- * Built from heavy-gauge 304 stainless steel
- * Available in marine-grade stainless steel
- * Handcrafted with pride in Kalamazoo, Michigan
- * For outdoor use only, do not install below overhead combustible surfaces



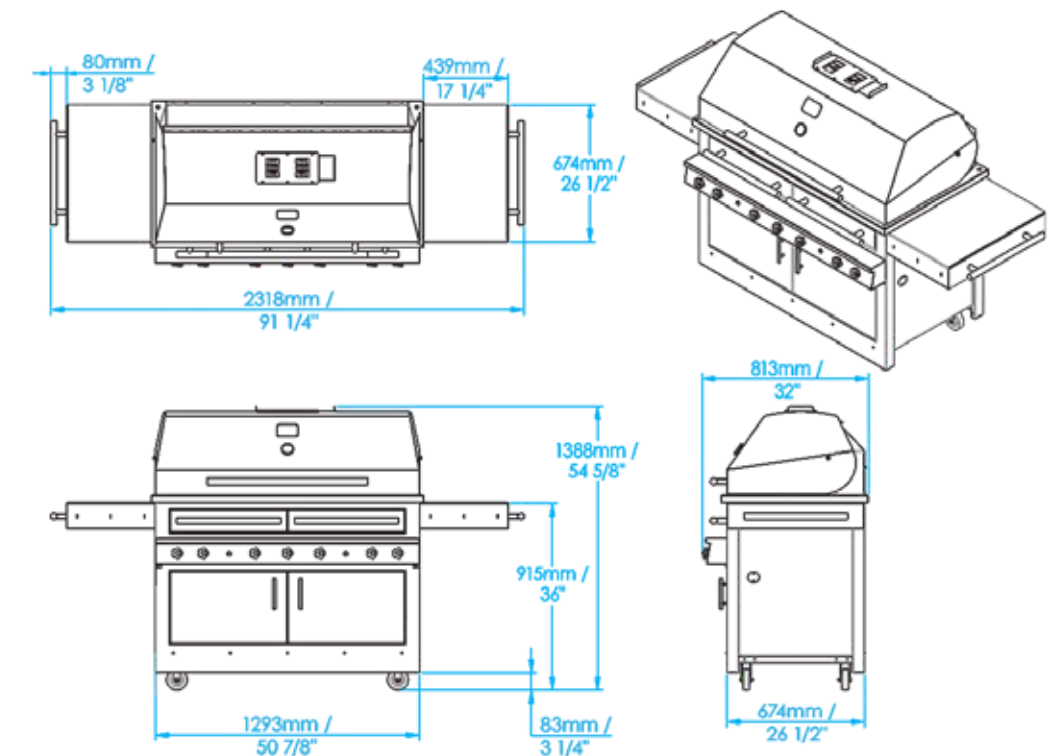
Made in USA

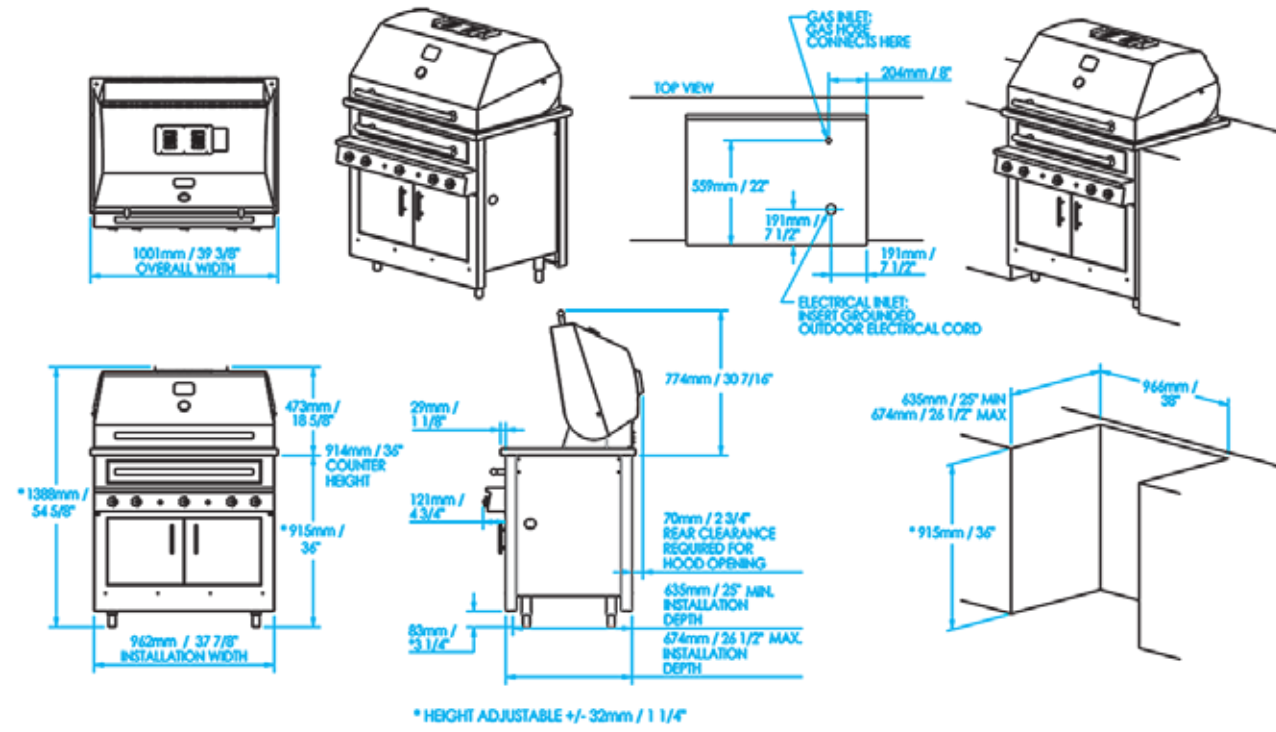


K1000 FREESTANDING HYBRID FIRE GRILL

Product Features

- Four cast bronze burners, 25,000 BTUs each
- * Ignition burner with electronic hot surface ignition
- * Rotisserie system with infrared burners; motor mounted in cabinet
- * Ambient control panel lighting
- * Flip-up warming rack
- * Advanced deep hopper clean-out system
- * Two Hybrid Fire Grilling Drawers for wood and charcoal
- * Two side shelves
- * Standard heavy duty stainless steel rod grilling surface
- * Four wheels with heavy-duty locking casters
- * Built from heavy-gauge 304 stainless steel
- * Available in marine-grade stainless steel
- * Handcrafted with pride in Kalamazoo, Michigan
- * For outdoor use only, do not install below overhead combustible surfaces





Made in USA

K750 BUILT-IN HYBRID FIRE GRILL

Product Features

- * Three cast bronze burners, 25,000 BTUs each
- * Heavy-duty stainless-steel rod grill grates
- * Ignition burner with electronic hot surface ignition
- * Rotisserie system with infrared burner; motor mounted in cabinet
- * Ambient control panel lighting
- * Flip-up warming rack
- * Advanced Cooking Concept with deep hopper clean-out
- * Hybrid Fire Grilling drawer for wood and charcoal
- * Stands on stainless steel leveling legs
- * Built from heavy-gauge 304 stainless steel
- * Available in marine-grade stainless steel
- * Handcrafted with pride in Kalamazoo, Michigan
- * For outdoor use only, do not install below overhead combustible surfaces

Deep Firebox Comparison

- * The key to the Hybrid Fire Grill's versatility is the dynamic heat circulation made possible by the expanded fire box
- * There is four times greater distance between the burners and the bottom of the fire box than there is in competing grills, creating more even heat with fewer flare-ups.

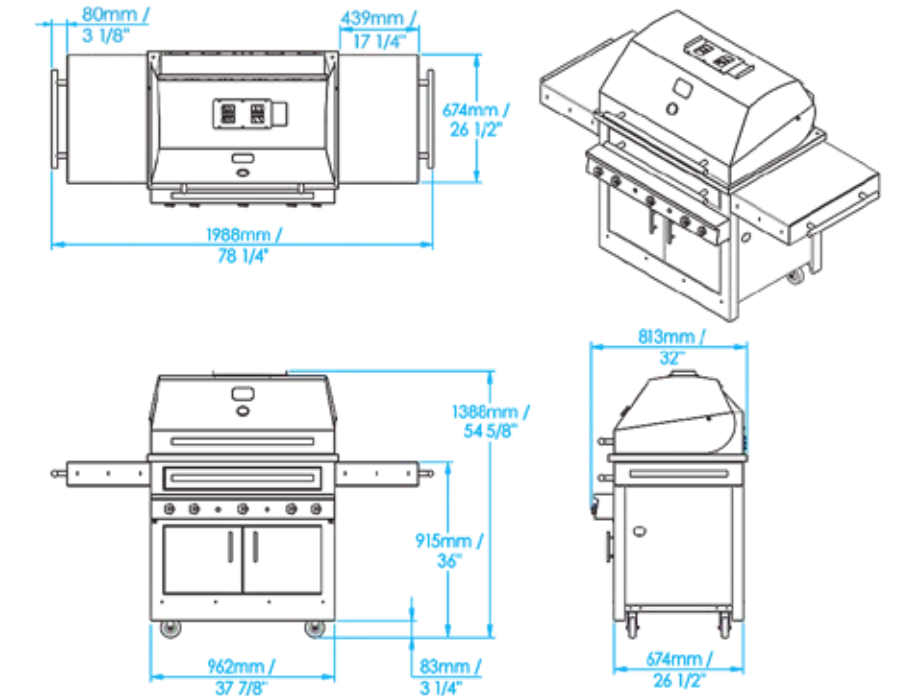


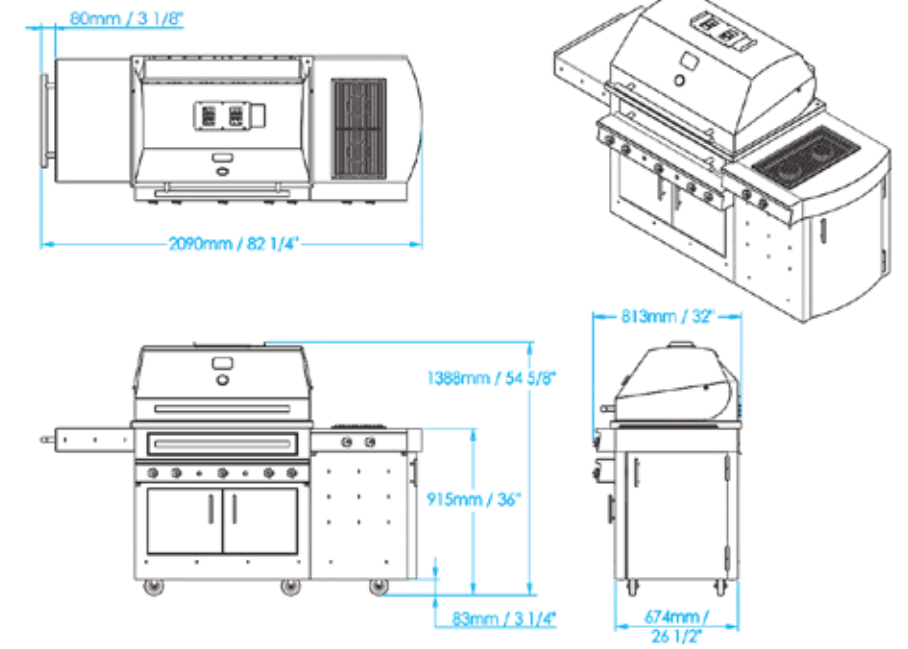
Made in USA

K750 FREESTANDING HYBRID FIRE GRILL

Product Features

- * Three cast bronze burners, 25,000 BTUs each
- * Ignition burner with electronic hot surface ignition
- * Rotisserie system with infrared burner; motor mounted in cabinet
- * Ambient control panel lighting
- * Flip-up warming rack
- * Advanced deep hopper clean-out system
- * Single Hybrid Fire Grilling Drawer for wood and charcoal
- * Two side shelves
- * Standard heavy duty stainless steel rod grilling surface
- * Four wheels with heavy-duty locking casters
- * Built from heavy-gauge 304 stainless steel
- * Available in marine-grade stainless steel
- * Handcrafted with pride in Kalamazoo, Michigan
- * For outdoor use only, do not install below overhead combustible surfaces





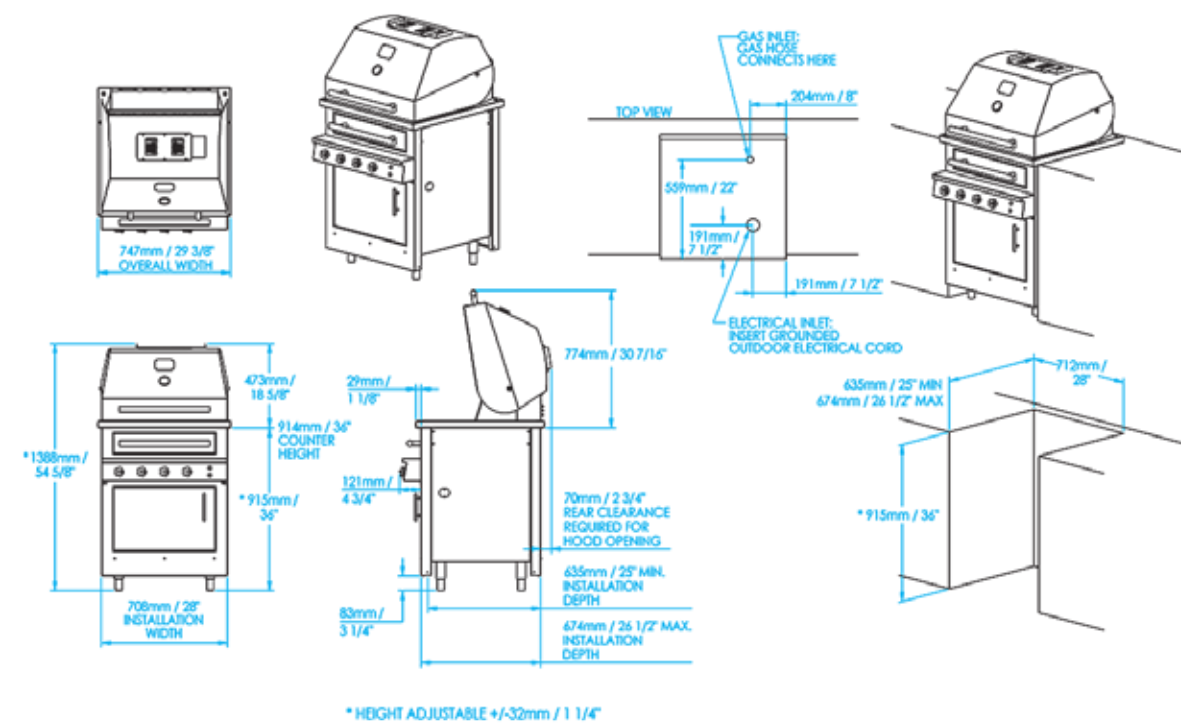
Made in USA

K750 FREESTANDING HYBRID FIRE GRILL WITH SIDE BURNER

Product Features

- * Three cast bronze burners, 25,000 BTUs each
- * Ignition burner with electronic hot surface ignition
- * Rotisserie system with infrared burner; motor mounted in cabinet
- * Dual 18,000 BTU cooktop burners
- * Ambient control panel lighting
- * Flip-up warming rack
- * Kalamazoo's deep hopper cleanout system
- * Single Hybrid Fire Grilling Drawer for wood and charcoal
- * Right end cabinet for optional propane cylinder storage
- * One side shelf
- * Standard heavy duty stainless steel rod grilling surface
- * Six wheels with heavy-duty locking casters
- * Built from heavy-gauge 304 stainless steel
- * Available in marine-grade stainless steel
- * Handcrafted with pride in Kalamazoo, Michigan
- * For outdoor use only, do not install below overhead combustible surfaces





Made in USA

K500 BUILT-IN HYBRID FIRE GRILL

Product Features

- * Two cast bronze burners, 25,000 BTUs each
- * Heavy-duty stainless steel rod grill grates
- * Rotisserie system with one infrared burner; motor mounted in cabinet
- * Ignition burner with electronic hot surface ignition
- * Ambient control panel lighting
- * Flip-up warming rack
- * Advanced deep hopper clean-out system
- * Single Hybrid Fire Grilling drawer for wood and charcoal
- * Stands on stainless steel leveling legs
- * Built from heavy-gauge 304 stainless steel
- * Available in marine-grade stainless steel
- * Handcrafted with pride in Kalamazoo, Michigan
- * For outdoor use only, do not install below overhead combustible surfaces

Deep Firebox Comparison

- * The key to the Hybrid Fire Grill's versatility is the dynamic heat circulation made possible by the expanded fire box
- * There is four times greater distance between the burners and the bottom of the fire box than there is in competing grills, creating more even heat with fewer flare-ups

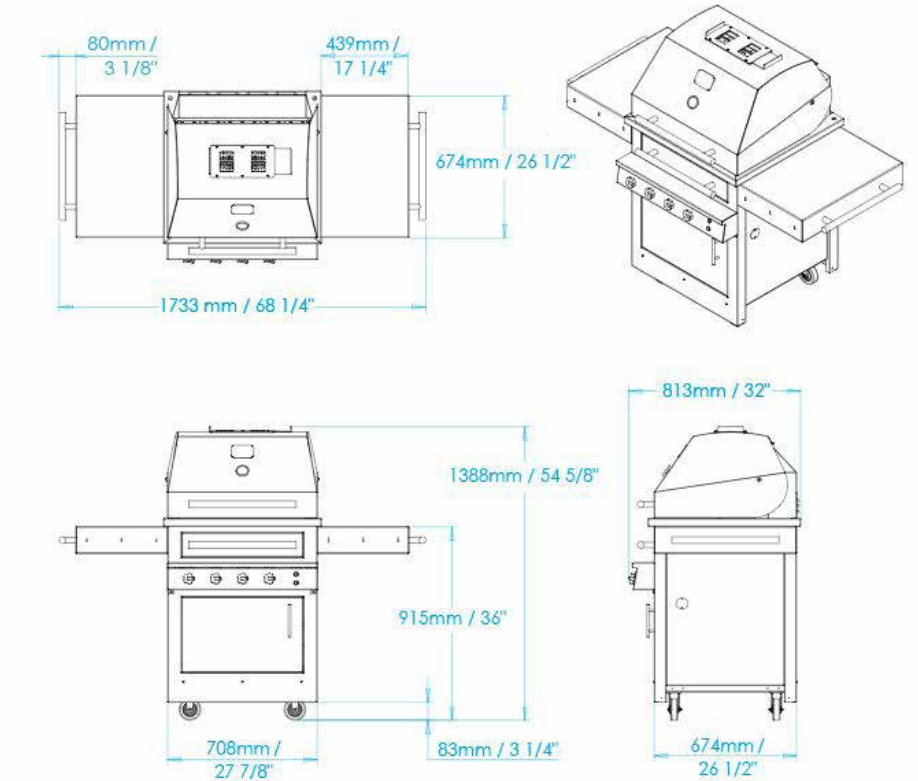


Made in USA

K500 FREESTANDING HYBRID FIRE GRILL

Product Features

- * Two cast bronze dragon burners, 25,000 BTUs each
- * Ignition burner with electronic hot surface ignition
- * Rotisserie system with infrared burner; motor mounted in cabinet
- * Ambient control panel lighting
- * Flip-up warming rack
- * Advanced deep hopper clean-out system
- * Single Hybrid Fire Grilling Drawer for wood and charcoal
- * Two side shelves
- * Standard heavy duty stainless steel rod grilling surfaces
- * Four wheels with heavy-duty locking casters
- * Built from heavy-gauge 304 stainless steel
- * Available in marine-grade stainless steel
- * Handcrafted with pride in Kalamazoo, Michigan
- * For outdoor use only, do not install below overhead combustible surfaces





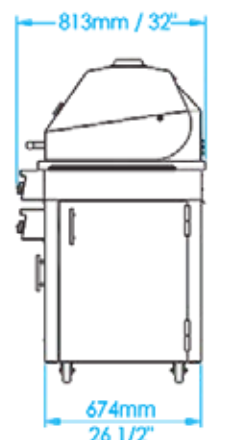
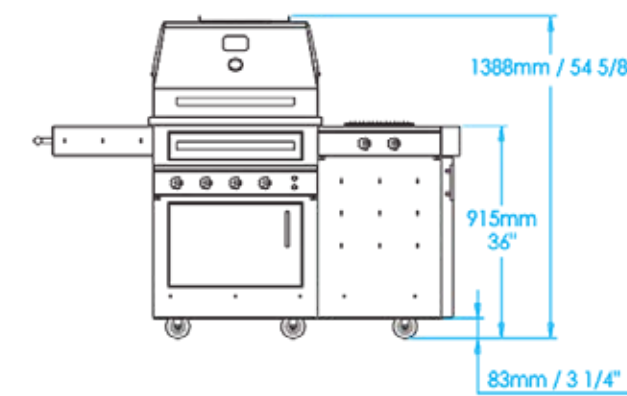
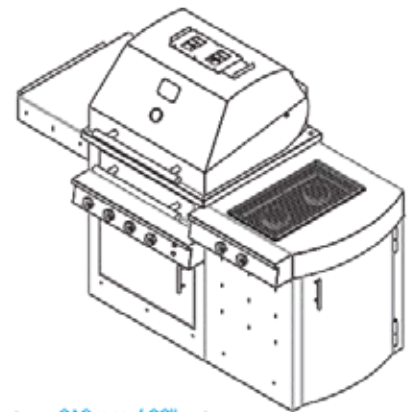
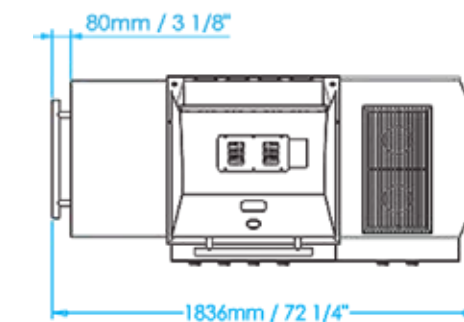
Made in USA

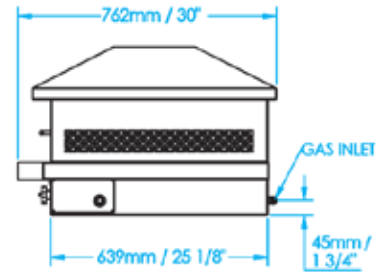
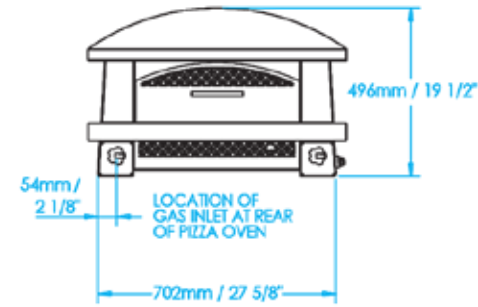
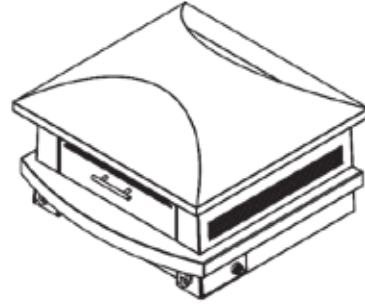
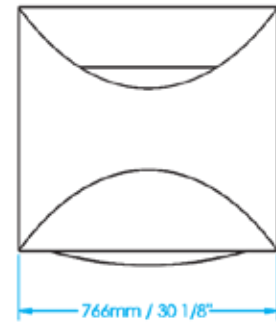


K500 FREESTANDING HYBRID FIRE GRILL

Product Features

- * Two cast bronze burners, 25,000 BTUs each
- * Ignition burner with electronic hot surface ignition
- * Rotisserie system with infrared burner; motor mounted in cabinet
- * Dual 18,000 BTU cooktop burners
- * Ambient control panel lighting
- * Flip-up warming rack
- * Kalamazoo's advanced deep hopper cleaning system
- * Single Hybrid Fire Grilling Drawer for wood and charcoal
- * Right end cabinet for optional propane cylinder storage
- * One side shelf
- * Six wheels with heavy-duty locking casters
- * Standard heavy duty stainless steel rod grilling surface
- * Built from heavy-gauge 304 stainless steel
- * Available in marine-grade stainless steel
- * Handcrafted with pride in Kalamazoo, Michigan
- * For outdoor use only, do not install below overhead combustible surfaces





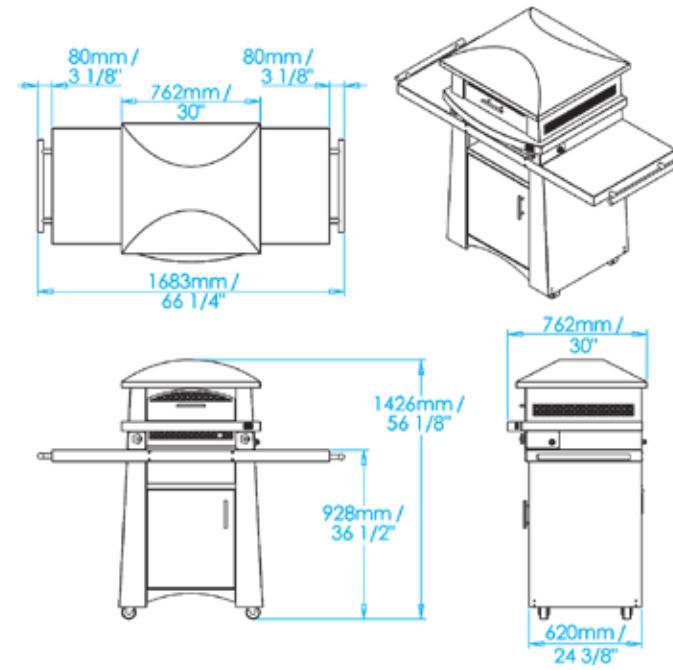
Made in USA

COUNTERTOP ARTISAN FIRE PIZZA OVEN

Product Features

- * Two individually controlled burners allow you to balance heat from the top and bottom for cooking precision
- * Reaches temperatures as low as 350°F and over 800°F
- * Hollow-core ceramic cooking deck, extremely responsive to changes in heat
- * Also ideal for roasting meats and vegetables and baking bread
- * Easy-clean out debris tray
- * Battery powered ignition, does not require electricity
- * Built from durable, heavy duty 304 stainless steel
- * Available in marine-grade stainless steel
- * Handcrafted with pride in Kalamazoo, Michigan
- * For outdoor use only, do not install below overhead combustible surfaces





Made in USA

ARTISAN FIRE PIZZA OVEN CART

Product Features

- * Custom designed for the Artisan Fire Pizza Oven Countertop model
- * Does not include pizza oven
- * Ventilated cabinet for discreet liquid propane tank storage
- * Stainless steel shelves for prep and storage space
- * Stainless steel bar handles can be used as towel racks
- * Built from durable, heavy duty 304 stainless steel
- * Available in marine-grade stainless steel
- * Handcrafted with pride in Kalamazoo, Michigan

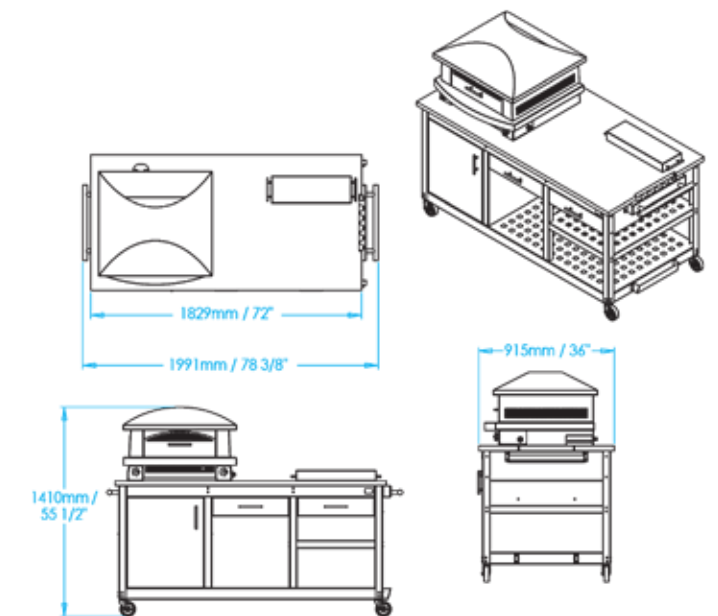


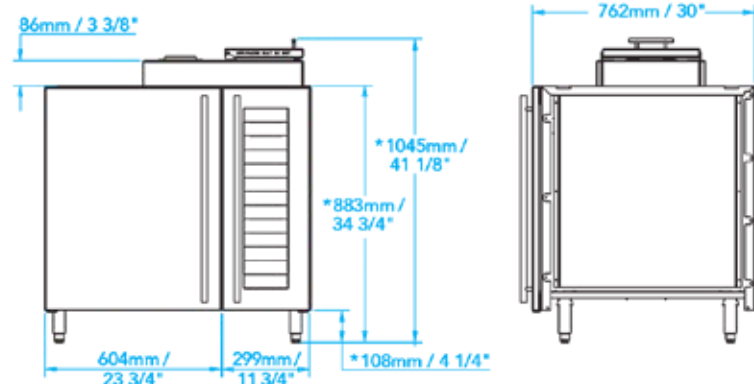
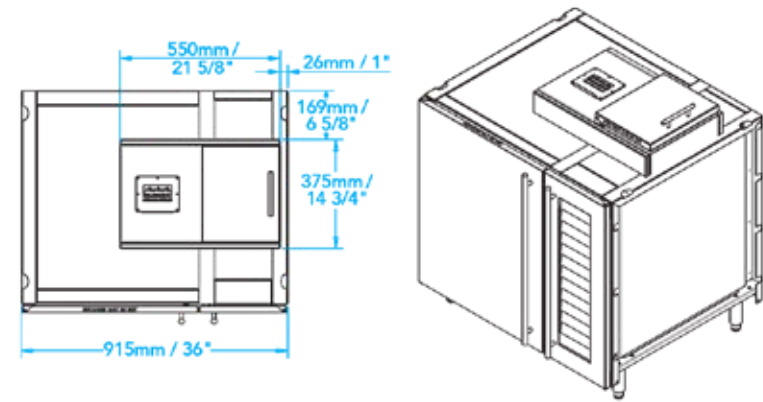
Made in USA

ARTISAN FIRE PIZZA OVEN STATION

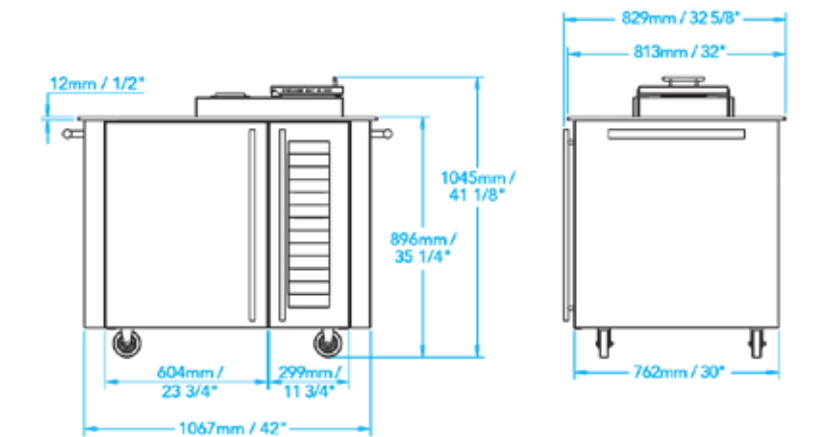
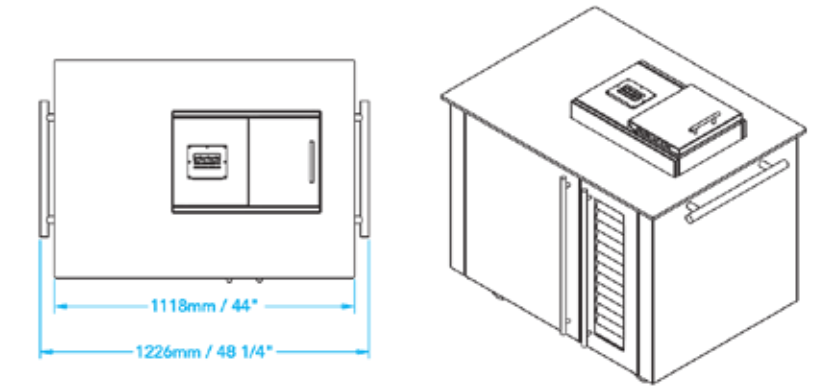
Product Features

- * Custom designed for the Artisan Fire Pizza Oven Countertop model
- * Ample countertop space for prep, storage and pizza making
- * Bins and ice reservoir built into the countertop to store toppings and keep them chilled
- * Ventilated cabinet for discreet liquid propane storage
- * Two full-extension stainless steel drawers
- * Open shelving for additional storage
- * Tool rack to store pizza peels and cleaning brush
- * Stainless steel bar handles can be used as towel racks
- * Does not include pizza oven or countertop. We will provide detailed countertop dimensions for your fabricator.
- * Built from durable, heavy duty 304 stainless steel
- * Available in marine-grade stainless steel
- * Handcrafted with pride in Kalamazoo, Michigan





*overall height adjusts +/-20mm / 3/4" on stainless steel leveling legs



Made in USA

BUILT-IN SMOKER CABINET

Product Features

- * Designed to integrate with all Kalamazoo cabinets
- * Insulated, gravity-feed design for most efficient heat and smoke
- * Computer-controlled blower system for fool-proof, reliable temperature control
- * 3 large adjustable shelves, 17-inches wide by 25-inches deep; more than enough for 3 whole packer
- * brisquets, 9 whole rib racks, or 2 large turkeys
- * Built from durable, heavy duty 304 stainless steel
- * Available in marine-grade stainless steel
- * Handcrafted with pride in Kalamazoo, Michigan
- * For outdoor use only
- * Maintain 6-inches clearance between sides and back and any combustible surfaces
- * Do not use on or below combustible surfaces



Made in USA

FREESTANDING SMOKER CABINET

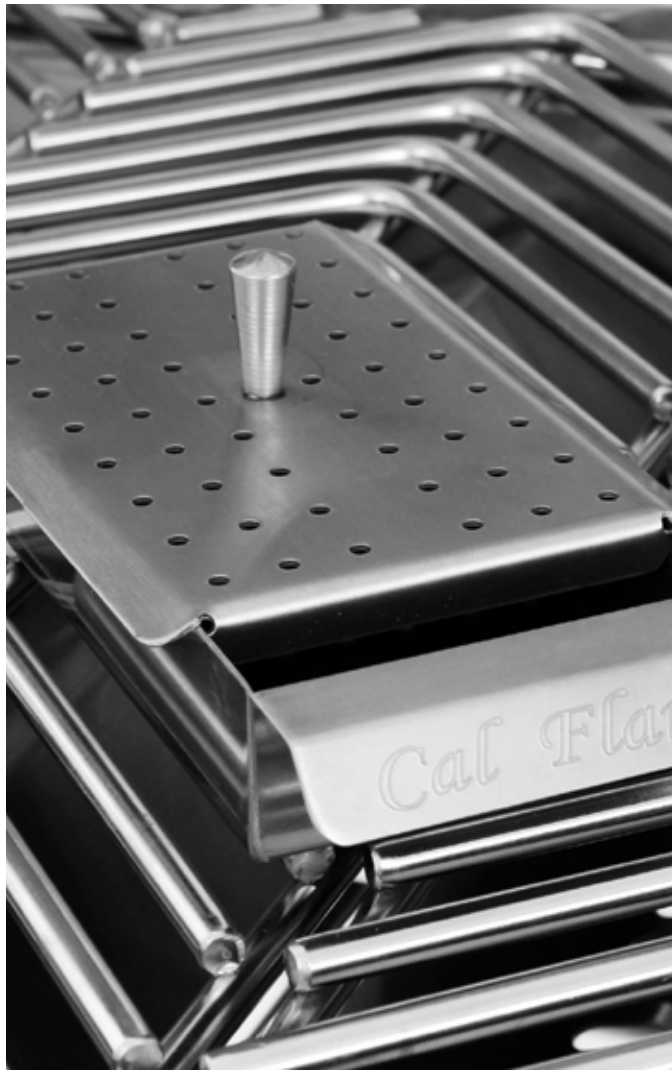
Product Features

- * Insulated, gravity-feed design for most efficient heat and smoke
- * Computer-controlled blower system for fool-proof, reliable temperature control
- * 3 large adjustable shelves, 17-inches wide by 25-inches deep; more than enough for 3 whole packer
- * brisquets, 9 whole rib racks, or 2 large turkeys
- * Includes solid-surface porcelain countertop in your choice of Arctic White or Nero Black
- * Built from durable, heavy duty 304 stainless steel
- * Available in marine-grade stainless steel
- * Handcrafted with pride in Kalamazoo, Michigan
- * For outdoor use only
- * Maintain 6-inches clearance between sides and back and any combustible surfaces
- * Do not use on or below combustible surfaces





גריל תוצרת ארה"ב



Made in USA

גריל 5 מבערים CAL FLAME

גריל CAL FLAME דגם 5 מבערים קוב' מ

מידות: 57 / 61 / 99.1 ס"מ

רוטטרי כולל מנגנון הפעלה חשמלי

תאורת פנים מתח נמוך מוגן חום

5 מבערים 15,000 BTU כ"א ובסה"כ 75,000 BTU

רשת נירוסטה מלאה משוננת V לצלייה איכותית

מערכת הפעלה אלקטרונית בהצתה

מגש איסוף שומנים ושאריות

גוף נירוסטה כולל מכסה סגירה וידית

מבערים יצוקים

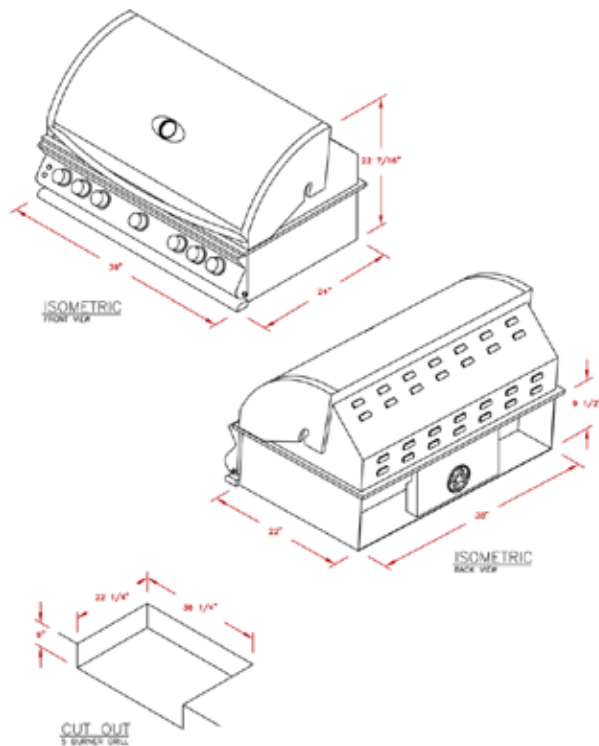
מגשי הגנה נירוסטה מעל למבערים

ידיות יצוקות להפעלה של המבערים כל מבער עצמאי

מגש עליון לשמירת חום של בשר עשוי

טרמומטר צלסיוס ופרנהייט בגוף המכסה העליון

מבער צלייה אחורי לרוטטרי



Made in USA

גריל 5 מבערים TOP GUN

גריל CAL FLAME דגם טופ גאן 5 מבערים קוב' מ

מידות: 57 / 61 / 99.1 ס"מ

רוטטרי כולל מנגנון הפעלה חשמלי

תאורת פנים מתח נמוך מוגן חום

5 מבערים 15,000 BTU כ"א ובסה"כ 75,000 BTU

רשת נירוסטה מלאה משוננת V לצלייה איכותית

מערכת הפעלה אלקטרונית בהצתה

מגש איסוף שומנים ושאריות

גוף נירוסטה כולל מכסה סגירה בעל זכוכית מחוסמת וידית

מבערים יצוקים

מגשי הגנה נירוסטה מעל למבערים

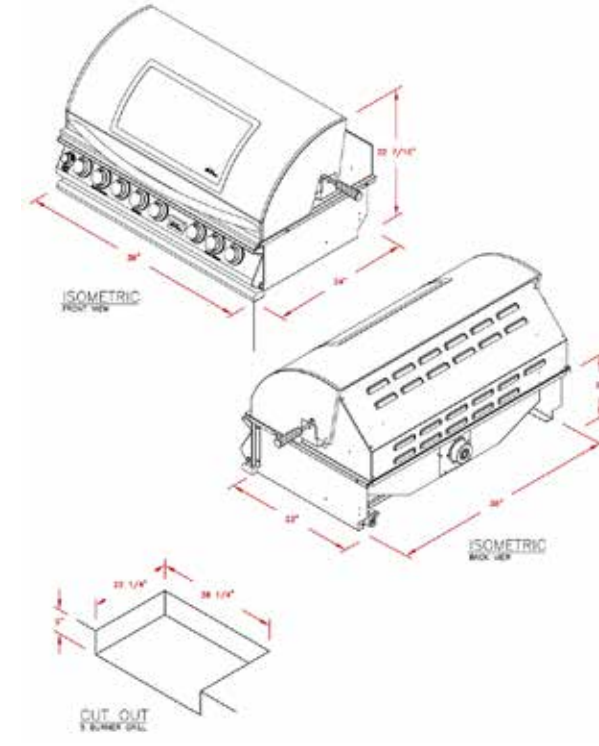
ידיות יצוקות להפעלה של המבערים כל מבער עצמאי כולל

תאורת לד

מגש עליון לשמירת חום של בשר עשוי

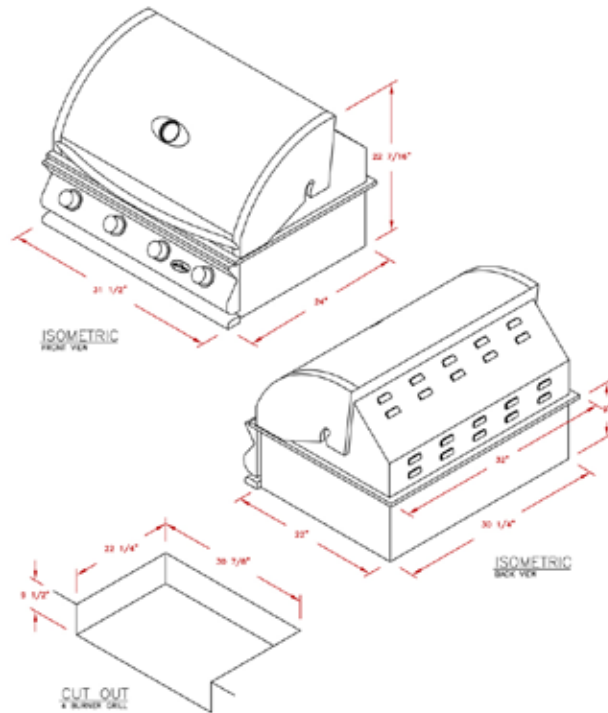
טרמומטר צלסיוס ופרנהייט בגוף המכסה העליון

מבער צלייה אחורי לרוטטרי





Made in USA



גריל 4 מבערים CONVECTION

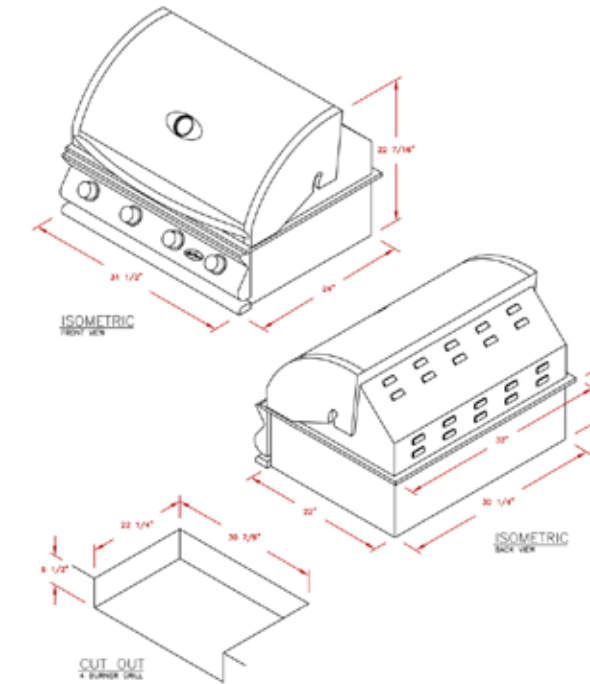
גריל CAL FLAME דגם 4 מבערים קוב' מידות: 57 / 61 / 80 ס"מ
 רוטיסרי כולל מנגנון הפעלה חשמלי (אופציה)
 תאורת פנים מתח נמוך מוגן חום
 4 מבערים 15,000 BTU כ"א ובסה"כ 60,000 BTU
 רשת נירוסטה מלאה משוננת V לצלייה איכותית
 מערכת הפעלה אלקטרונית בהצתה
 מגש איסוף שומנים ושאריות
 גוף נירוסטה כולל מכסה סגירה וידית מבערים יצוקים
 מגשי הגנה נירוסטה מעל למבערים
 ידיות יצוקות להפעלה של המבערים כל מבער עצמאי
 מגש עליון לשמירת חום של בשר עשוי
 טרמומטר צלסיוס ופרנהייט בגוף המכסה העליון
 מבער צלייה אחורי לרוטיסרי.



Made in USA

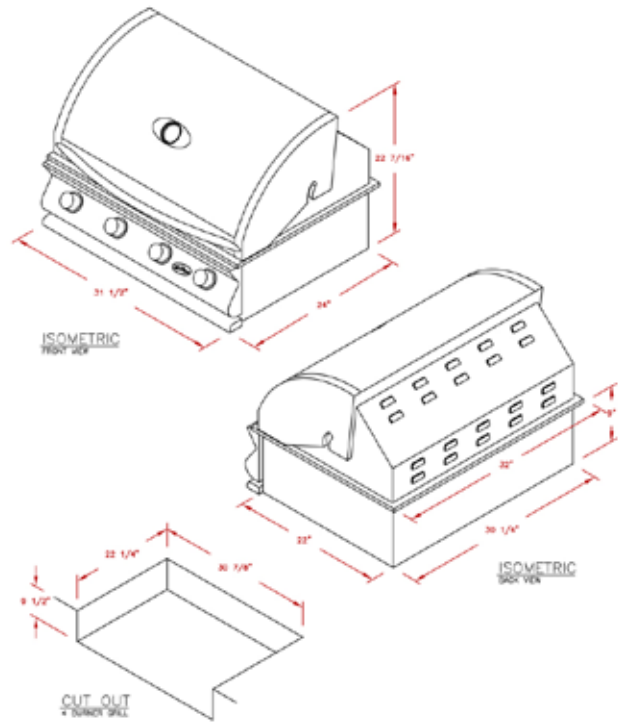
גריל 4 מבערים G4

גריל CAL FLAME דגם 4 מבערים מידות: 57 / 61 / 80 ס"מ
 רוטיסרי כולל מנגנון הפעלה חשמלי (אופציה)
 תאורת פנים מתח נמוך מוגן חום
 4 מבערים 15,000 BTU כ"א ובסה"כ 60,000 BTU
 רשת נירוסטה מלאה משוננת V לצלייה איכותית
 מערכת הפעלה אלקטרונית בהצתה
 מגש איסוף שומנים ושאריות
 גוף נירוסטה כולל מכסה סגירה וידית מבערים יצוקים
 מגשי הגנה נירוסטה מעל למבערים
 ידיות יצוקות להפעלה של המבערים כל מבער עצמאי
 מגש עליון לשמירת חום של בשר עשוי
 טרמומטר צלסיוס ופרנהייט בגוף המכסה העליון





Made in USA

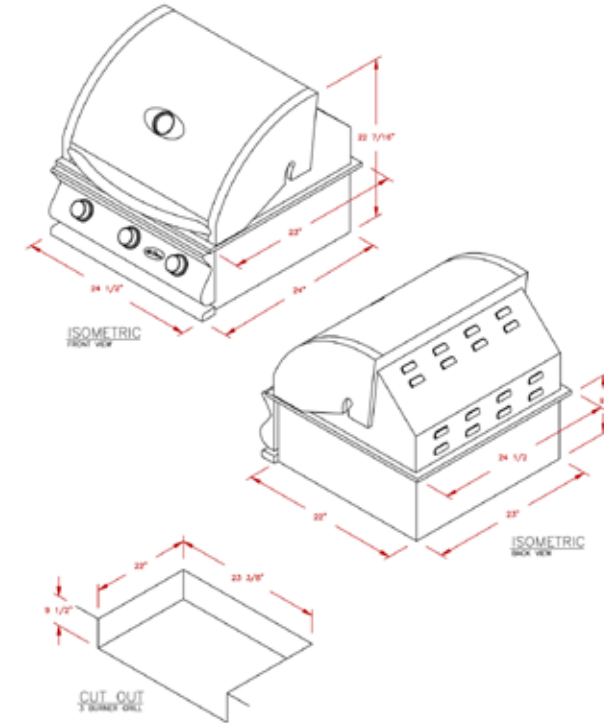


גריל פחמים CAL FLAME CHARCOLE

גריל CAL FLAME דגם CHAROCAL פחמים
מידות : 57 / 61 / 80 ס"מ
רוטטרי כולל מנגנון הפעלה חשמלי (אופציה)
רשת נירוסטה מלאה משוננת V לצלייה איכותית
מגש איסוף שומנים ושאריות
גוף נירוסטה כולל מכסה סגירה וידית
מגש עליון לשמירת חום של בשר עשוי
טרמומטר צלסיוס ופרנהייט בגוף המכסה העליון
מגש פחמים עם חלוקה פנימים
ידית ומנגנון שליטה בגובה הפחמים/



Made in USA



גריל 3 מבערים

גריל CAL FLAME דגם 3 מבערים
מידות : 57 / 61 / 80 ס"מ
רוטטרי כולל מנגנון הפעלה חשמלי (אופציה)
תאורת פנים מתח נמוך מוגן חום
3 מבערים BTU 15,000 כ"א ובסה"כ BTU 45,000
רשת נירוסטה מלאה משוננת V לצלייה איכותית
מערכת הפעלה אלקטרונית בהצתה
מגש איסוף שומנים ושאריות
גוף נירוסטה כולל מכסה סגירה וידית
מבערים יצוקים
מגשי הגנה נירוסטה מעל למבערים
ידיות יצוקות להפעלה של המבערים כל מבער עצמאי
מגש עליון לשמירת חום של בשר עשוי
טרמומטר צלסיוס ופרנהייט בגוף המכסה העליון





PIZZA FONTANA



תנור פיצה על גז / עץ

מידות תא בישול : 80 / 60 ס"מ
 מידות חיצוניות: 196 / 98 / 85.5 כולל הארובה
 משקל: 133 ק"ג
 קיים בצבעים: טרקוטה, נירוסטה ושחור גרניט
 קל לשימוש - מגיע לטמפרטורה המתאימה תוך דקות ספורות, בזכות תא נירוסטה עשוי כמו כספת.
 בידוד צמר הסלעים הטבעי ומשטח לבני השמוט האיכותיות מאפשרים לשמור על הטמפרטורה ביעילות וע"י כך להגביל את תצרוכת העץ או הגז.
 ארובה מתכווננת - צינור הארובה המסופק מצויד בשסתום בקרת עשן. כאשר מגיעים לטמפרטורה הרצויה הוא מפחית את יציאת העשן וע"י כך שומר את הטמפרטורה יציבה בתוך התנור וחוסך עץ רב.
 מבנה התנור עמיד במיוחד בפני לחצים וטמפרטורות גבוהות. תא התנור בנוי ככספת מיחידה אחת מרוחקת ולא ע"י מכשך דפיקה.
 פני השטח הכפולים, העמידים בכל בעירה וגוף הפלדה הקשוחה, מאפשרים למוצר זה אורך שנים רב ללא בעיות.
 בטאבון קיים מבער גז של חברת Milberg האיטלקית. לחץ גז 30 גרם, תפעול פשוט ומדויק, מתאים לשימוש ביתי. שליטה מדויקת בטמפרטורת העבודה הרצויה, תחזוקה מינימלית, תפוקת חום גבוהה ביותר.



LOUISIANA ceramic bbq egg

גריל ומעשנת קרמי תוצרת לואיזיאנה ארה"ב דגם KG-24
 טמפרטורת עישון וצלייה בטווח של עד 700 פרנהייט
 מבנה קרמי חזק במיוחד כולל מכסה וידית עץ
 רשתות לצלייה במפלסי גובה שונים
 שטח רחב להכנסת פחמים
 פתח הכנסת אוויר לשליטה בטמפרטורה
 מד טמפרטורה כולל רוזטה מנירוסטה
 מדפי צד מעץ
 מבנה מנירוסטה כולל גלגלים
 צבע שחור מבריק עמיד בטמפרטורות גבוהות

מידות :
 134 ס"מ גובה
 121 ס"מ רוחב
 76 ס"מ עומק

גריל ומעשנת קרמי תוצרת לואיזיאנה ארה"ב דגם KG-22
 טמפרטורת עישון וצלייה בטווח של עד 700 פרנהייט
 מבנה קרמי חזק במיוחד כולל מכסה וידית עץ
 רשתות לצלייה במפלסי גובה שונים
 שטח רחב להכנסת פחמים
 פתח הכנסת אוויר לשליטה בטמפרטורה
 מד טמפרטורה כולל רוזטה מנירוסטה
 מדפי צד מעץ
 מבנה מנירוסטה כולל גלגלים
 צבע שחור מבריק עמיד בטמפרטורות גבוהות

מידות :
 132 ס"מ גובה
 116 ס"מ רוחב
 70 ס"מ עומק



מעשנת BBQ KAMADO
 בישול ארוך במעשנת מעניק לבשר טעם וארומה משובחים ויוצאי דופן. הרעיון שעמד מאחורי פיתוח מעשנת הבשר והגריל הע" שויים מחרס הוא, להעניק לבשר ולמאכלים טעם שונה ממעשנת הבשר העשויות מתכת.
 בדומה לפיצה או מאפים שנאפים בטאבון על גבי לבני שמוט, גם כאן החרס מעניק לבשר טעם נפלא ויחודי, בין אם ברצונכם בבישול ארוך ובין אם צולים על גבי הגריל בשר, מאפים, ירקות ועוד...
 ניתן להכין במעשנת הזו כמעט כל דבר שעולה על דעתכם ולהגיע לתוצאות נפלאות. השימוש בפחמים בלבד הוא חלק מהעניין והבידוד מאפשר שימוש בפחמים לאורך זמן והגעה לטמפרטורה גבוהה מאוד.
 במערכת ישנו מגש לאגירת הנוזלים והשומנים, על מנת שלא יטפטפו ישירות על הפחמים ויצרו עשן רב מדי, אשר עלול להזיק לבשר ולגרם לפחמים לבעירה מהירה מדי!





מעשנת בשר וגריל דגם WHOLE HUG
 מיוצר בארה"ב ע"י לואיזיאנה גרילס
 טכנולוגיה אותנטית ומקורית מלואיזיאנה חבל ארץ באמריקה
 הידוע בעישון בשר וגריל קג'ואני

מפרט טכני:
 גובה : 116 ס"מ
 אורך : 214 ס"מ
 עומק : 66 ס"מ

מכסה מחוזק ומצופה בתנור
 צירים נסתרים
 אבקת ציפוי DUPONT - עמידה בטמפרטורות גבוהות מאוד
 ארובת הפצת עשן מעוצבת כחלק אינטגרלי מהמעשנת
 קונסטרוקציה HEAVY DUTY
 טרמומטר איכותי מותקן בגוף המעשנת לקריאת טמפרטורה
 ידית אחיזה ופתיחה למעשנת
 מיכל איסוף שומן נסתר בתחתית המעשנת
 מערכת שריפת עץ ממוחשבת כפולה כולל לוח בקרה
 טמפרטורה קבועה בכל תהליך העישון
 שימוש בעץ טבעי דחוס בצורת קפסולה
 לוח בקרה דיגיטלי.



מעשנות הבשר של לואיזיאנה גרילס נחשבות לטובות בעולם
 בזכות טכניקת עישון הבשר היחודית שלהן .
 בשונה ממעשנות הבשר הקונבנציונאליות, במעשנות הבשר של
 לואיזיאנה ישנו תא בעירה הפועל באמצעות קפסולות של עץ
 טבעי המוחדר לתוך המעשנת באמצעות בקר טמפרטורה
 דיגיטלי. היתרון הבולט הוא עישון טבעי לחלוטין לאורך זמן ללא
 צורך בהבערת פחמים נוספים באופן ידני על מנת לשמר את
 החום שנדרש לצורך עישון הבשר.

בנוסף ליתרון, זה בגוף המעשנת ישנו תא בעירה עם רשת צלייה
 אשר ניתן לפתוח בעת הצורך ולבצע צלייה ישירה על הגריל
 כבכל גריל קונבנציונאלי.
 המעשנת בנויה כך שהיא מייצרת סירקולציה של העשן בצורה
 מעגלית ומעשנת את הבשר באופן מושלם, אנו מציעים את
 מעשנות הבשר בשלושה גדלים:

Whole Huge
 CS-680
 CS-570



מעשנות הבשר של לואיזיאנה גרילס מופעלות באמצעות
 כפיסי עץ PELLETS על ידי בקר טמפרטורה ובעירה מבוקרת
 שליטה מוחלטת בטמפרטורה לאורך זמן רב
 ניתן לקבל את כפיסי העץ בטעמים שונים של עישון
 חביות וויסקי, היקורי, תפוח, דובדבן ועוד...
 אנו מספקים את כפיסי העץ לעישון בשקים בגדלים שונים.



מעשנת בשר וגריל דגם CB-680
 מיוצר בארה"ב ע"י לואיזיאנה גרילס
 טכנולוגיה אותנטית ומקורית מלואיזיאנה -חבל ארץ באמריקה
 הידוע בעישון בשר וגריל קג'ואני

מפרט טכני:
 גובה : 107 ס"מ
 אורך : 127 ס"מ
 עומק : 60 ס"מ

מכסה מחוזק ומצופה בתנור
 צירים נסתרים
 אבקת ציפוי DUPONT - עמידה בטמפרטורות גבוהות מאוד
 ארובת הפצת עשן מעוצבת כחלק אינטגרלי מהמעשנת
 קונסטרוקציה HEAVY DUTY
 טרמומטר איכותי מותקן בגוף המעשנת לקריאת טמפרטורה
 ידית אחיזה ופתיחה למעשנת
 מיכל איסוף שומן נסתר בתחתית המעשנת
 מערכת שריפת עץ ממוחשבת כפולה כולל לוח בקרה
 טמפרטורה קבועה בכל תהליך העישון
 שימוש בעץ טבעי דחוס בצורת קפסולה
 לוח בקרה דיגיטלי.



מעשנת בשר וגריל דגם CB-570
 מיוצר בארה"ב ע"י לואיזיאנה גרילס
 טכנולוגיה אותנטית ומקורית מלואיזיאנה -חבל ארץ באמריקה
 הידוע בעישון בשר וגריל קג'ואני

מפרט טכני:
 גובה : 107 ס"מ
 אורך : 116 ס"מ
 עומק : 60 ס"מ

מכסה מחוזק ומצופה בתנור
 צירים נסתרים
 אבקת ציפוי DUPONT - עמידה בטמפרטורות גבוהות מאוד
 ארובת הפצת עשן מעוצבת כחלק אינטגרלי מהמעשנת
 קונסטרוקציה HEAVY DUTY
 טרמומטר איכותי מותקן בגוף המעשנת לקריאת טמפרטורה
 ידית אחיזה ופתיחה למעשנת
 מיכל איסוף שומן נסתר בתחתית המעשנת
 מערכת שריפת עץ ממוחשבת כפולה כולל לוח בקרה
 טמפרטורה קבועה בכל תהליך העישון
 שימוש בעץ טבעי דחוס בצורת קפסולה
 לוח בקרה דיגיטלי.





מקררים, מקפיאים
מכשירי יצור קרח

מקררים למטבחי חוץ

מקרר נירוסטה Outdoor Under Counter

3 דלתות נירוסטה.
מידות: רוחב 235 ס"מ / עומק 70 ס"מ / גובה 85 ס"מ
תכולה - 630 ליטר
טווח טמפרטורה: 0-10 + מעלות צלסיוס
הספק - 450 W
מספר דלתות - 4
מידת דלת - 43/66
בקר קירור תוצרת DIXEL איטליה
בידוד עבה בדפנות, קירות וחזית מגירות/דלתות.



מקרר נירוסטה Outdoor Under Counter

6 מגירות נירוסטה נשלפות מלא.
מידות: רוחב 180 ס"מ / עומק 70 ס"מ / גובה 85 ס"מ
תכולה - 465 ליטר
טווח טמפרטורה: 0-10 + מעלות צלסיוס
הספק - 350 W
מספר מגירות - 6
מידת דלת - 43/66
בקר קירור תוצרת DIXEL איטליה
בידוד עבה בדפנות, קירות וחזית מגירות/דלתות.



מגירות חזקות במיוחד, מסילות המגירה תוצרת איטליה ובעלות חיזוק בהלחמה לגוף המקרר, להבדיל מרוב המקררים אשר אינם מחוברים לגוף המקרר, עובדה זו מאפשרת העמסת משקל רב על המגירה ללא חשש.



מקרר נירוסטה Outdoor Under Counter

2 דלתות נירוסטה.
מידות: רוחב 140 ס"מ / עומק 70 ס"מ / גובה 85 ס"מ
תכולה - 380 ליטר
טווח טמפרטורה: 0-10 + מעלות צלסיוס
הספק - 350 W
מספר דלתות - 2
מידת דלת - 43/66
בקר קירור תוצרת DIXEL איטליה
בידוד עבה בדפנות, קירות וחזית מגירות /דלתות.



מקרר נירוסטה Outdoor Under Counter

4 דלתות נירוסטה.
מידות: רוחב 235 ס"מ / עומק 70 ס"מ / גובה 85 ס"מ
תכולה - 630 ליטר
טווח טמפרטורה: 0-10 + מעלות צלסיוס
הספק - 450 W
מספר דלתות - 4
מידת דלת - 43/66
בקר קירור תוצרת DIXEL איטליה
בידוד עבה בדפנות, קירות וחזית מגירות/דלתות.



מקרר נירוסטה Outdoor Under Counter

8 מגירות נירוסטה נשלפות מלא.
מידות: רוחב 235 ס"מ / עומק 70 ס"מ / גובה 85 ס"מ
תכולה - 630 ליטר
טווח טמפרטורה - 0-10 + מעלות צלסיוס
הספק - 450 W
מספר מגירות - 8
מידת מגירה - 43/66
בקר קירור תוצרת DIXEL איטליה
בידוד עבה בדפנות, קירות וחזית מגירות/דלתות.



מגירות חזקות במיוחד, מסילות המגירה תוצרת איטליה ובעלות חיזוק בהלחמה לגוף המקרר, להבדיל מרוב המקררים אשר אינם מחוברים לגוף המקרר, עובדה זו מאפשרת העמסת משקל רב על המגירה ללא חשש.

אומרים שאנשי מכירות טובים יוכלו למכור קרח גם לאסקימוסים. אנחנו חושבים אחרת. אנו נספק לכם את מכונות הקרח הטובות ביותר, שיתאימו בדיוק לצרכים שלכם ולא קובייה אחת יותר. אצלנו תמצאו מכונת קרח תעשייתית אשר תעניק לכם אספקה שוטפת של קוביות, פתיתים או שבבי קרח, שיעזרו לכם לעבור את חודשי הקיץ הלוהטים בשלום, המכונות האיטלקיות מתאימות לאקלים הישראלי החם והלה, ומייצרות את קוביות הקרח בשיטת הזרקת מים. המכונות הינן מאיכות גבוהה ביותר, הן מיועדות לייצור ואספקה שוטפת של קרח ומגיעות במגוון גדלים ובמבחר דרגות ייצור, החל ב-23 ק"ג לבחירתכם, מבחר מכונות לייצור קוביות קרח, פתיתים, שבבים ואפילו תאים מבודדים לאחסון קרח מוכן, בעלי נפחים וכושר ייצור משתנה ממכונה למכונה, בהתאם לצרכים שלכם. במכונות הקרח נעשה שימוש במספר מינימלי של מערכות נעות, עובדה התורמת לבלאי מועט ולאמינות גבוהה. בנוסף, לתא האחסנה של קוביות הקרח דופן בעל בידוד כפול, השומר על אורך חיי הקובייה ומונע הנמסות של קרח מוכן גם בימים חמים. קוביית הקרח היוצאות מהמכונה הינן שקופות ומלאות, הן אינן מכילות אוויר והן אינן באות במגע עם הסובב אותן מעבר לדרוש, כך נשמרת הקובייה לאורך זמן רב יותר, והמשקאות מתקררים טוב יותר. הדבר מאפשר הנאה מרובה יותר מטעמם של המשקאות, המוגשים צוננים ומרעננים יותר.



דגם CB425
מידות: רוחב 50 ס"מ, עומק 58 ס"מ, גובה 90 ס"מ.
הספק: 0.62 kW.
ייצור ביממה: 46 ק"ג.
אחסון: 25 ק"ג.



דגם CB316
מידות: רוחב 50 ס"מ, עומק 58 ס"מ, גובה 79 ס"מ.
הספק: 0.49 kW.
ייצור ביממה: 33 ק"ג.
אחסון: 16 ק"ג.



דגם CB249
מידות: רוחב 39 ס"מ, עומק 46 ס"מ, גובה 69 ס"מ.
הספק: 0.41 kW.
ייצור ביממה: 28 ק"ג.
אחסון: 9 ק"ג.



דגם CB184
מידות: רוחב 35 ס"מ, עומק 40 ס"מ, גובה 59 ס"מ.
הספק: 0.4 kW.
ייצור ביממה: 21 ק"ג.
אחסון: 4 ק"ג.



מקרר משקאות איכותי מנירוסטה בנפח של 146 ליטר
להתקנה בבית ובגינה.
רוחב - 60 ס"מ, עומק - 58 ס"מ, גובה 82 ס"מ
דלת זכוכית עם 3 שכבות בידוד
נירוסטה עמידה וידית פתיחה מנירוסטה
מאוורר חיצוני קידמי ומאוורר נוסף פנימי לפיזור אחיד של הקור במקרר
תאורה פנימית ומדפי נירוסטה מתכווננים.

מקרר יין מפואר בעל שני אזורי קירור נפרדים - מיועד לאחסון עד 40 בקבוקי יין

ניתן להתקנה בילד-אין ובתנאי חוץ
מדחס שקט ואיכותי ובעל שני אזורי קירור המאפשרים
טמפרטורות שונות בו זמנית.
טווח טמפרטורה ביח' העליונה 10-5- מעלות צלסיוס
טווח טמפרטורה ביח' התחתונה 18-10- מעלות
רוחב : 60 ס"מ, גובה 82 ס"מ, עומק 58 ס"מ
משקל - 48 ק"ג
דלת המקרר מנירוסטה 304 שלוש שכבות מבודדות
מערכת בקרה דיגיטלית
תאורת פנימית



מקרר 2 מגירות מנירוסטה בנפח של 138 ליטר
להתקנה בבית ובגינה.
רוחב - 60 ס"מ, עומק - 58 ס"מ, גובה - 82 ס"מ
2 מגירות נירוסטה
ידיות פתיחה מעוצבות
מאוורר חיצוני קידמי ומאוורר נוסף פנימי לפיזור אחיד
של הקור במקרר
תאורה פנימית.



פלטות חיתוך בשר BUTCHER

משטחי עץ בוצ'ר מורכבים מלוחות עץ טבעי המודבקות בשיטת ה"לאמי" (שיטת חיבור והדבקת עץ בלחץ) היוצרת משטח עבודה חזק ועמיד המתאים לתנאי חוץ ולחיתוך בשר.
משטחי הבוצ'ר שלנו מיוצרים מלוחות עץ סידר קנדי אשר נבחר בזכות יכולתו לעמוד בתנאי לחות גבוהים. מבנה משטח הבוצ'ר תוכנן כך שיונח על גבי המשטח העליון של מטבח החוץ כאשר בחזית המשטח מורכב לוח היוצר מבנה בצורת L ומונע תזוזה של המשטח בזמן השימוש.
במטבחי חוץ קטנים ניתן לכסות את שטח הכיור באמצעות משטח הבוצ'ר ועל ידי כך להשיג משטח עבודה נוסף.
מידות: 71 ס"מ עומק - 68 ס"מ רוחב - עובי 4 ס"מ



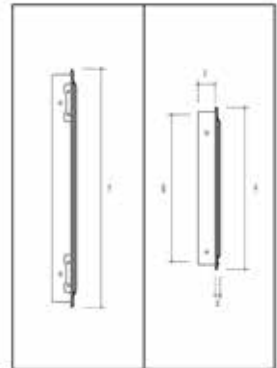


דלתות ומגירות נירוסטה תוצרת איטליה

כחלק בלתי נפרד מתכנון ועיצוב מטבח החוץ, השילוב של מערכות אחסון וקירור מהווה מרכיב משמעותי הן עיצובית והן פרקטית. דלתות נירוסטה שקועות, מגירה לאחסנה קלה ונוחה - בודדת או כפולה, כאשר הכל נעשה בהתאמה למערכות הקירור, באותה שפה עיצובית, מקנים למטבח מראה אלגנטי ואסתטי. אנו משתמשים בציוד תוצרת איטליה איכותי מאוד ומותאם לעמידה בתנאי חוץ. מגוון השימושים הוא רחב מאוד ומאפשר יצירת פתרונות אחסון מתחת ליחידת הגריל, מתחת לדלפק הישיבה ועוד. ניתן גם לשלב דלתות המשמשות לפינוי אשפה ומגירות גסטרונומיות עם מיכלי נירוסטה לשמירת שתייה קרה בהישג יד ומגוון רחב נוסף.

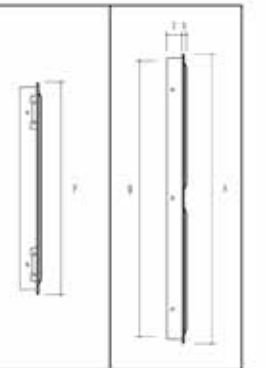
AX1 SPORTELLI SINGOLI SINGLE DOORS

MODEL	OPENING	EXTERNAL AND INTERNAL SIZE	GROSS WEIGHT
mm	inch	a b c d e f	Kg
AX1L	442 302	460 322 56 13 170 200 2	18,10
AX1L	442 400	460 420 56 13 170 200 2	20,30
AX1L	442 442	460 460 56 13 170 200 2	22,50
AX1L	442 484	460 484 56 13 170 200 2	24,70
AX1L	442 526	460 526 56 13 170 200 2	26,90
AX1L	442 568	460 568 56 13 170 200 2	29,10
AX1L	442 610	460 610 56 13 170 200 2	31,30
AX1L	442 652	460 652 56 13 170 200 2	33,50
AX1L	442 694	460 694 56 13 170 200 2	35,70
AX1L	442 736	460 736 56 13 170 200 2	37,90
AX1L	442 778	460 778 56 13 170 200 2	40,10



AL1 SPORTELLI DOPPI DOUBLE DOORS

MODEL	OPENING	EXTERNAL AND INTERNAL SIZE	GROSS WEIGHT
mm	inch	a b c d e f	Kg
AL1L	676 302	694 322 56 13 170 200 2	36,20
AL1L	676 400	694 420 56 13 170 200 2	38,40
AL1L	676 442	694 442 56 13 170 200 2	40,60
AL1L	676 484	694 484 56 13 170 200 2	42,80
AL1L	676 526	694 526 56 13 170 200 2	45,00
AL1L	676 568	694 568 56 13 170 200 2	47,20
AL1L	676 610	694 610 56 13 170 200 2	49,40
AL1L	676 652	694 652 56 13 170 200 2	51,60
AL1L	676 694	694 694 56 13 170 200 2	53,80
AL1L	676 736	694 736 56 13 170 200 2	56,00
AL1L	676 778	694 778 56 13 170 200 2	58,20
AL1L	676 820	694 820 56 13 170 200 2	60,40



QK11

NSF

Model	Opening	External and internal size	Gross weight
mm	inch	a b c d e f	Kg
QK11	380 291	413 324 577,5 59,5	18,10
	15" 11 1/4"	16 1/4" 12 1/4" 22 3/8" 2 1/4"	Lbs 40,00

QM11

NSF

Model	Opening	External and internal size	Gross weight
mm	inch	a b c d e f	Kg
QM11	380 621	413 654 577,5 59,5	31,40
	15" 24 1/2"	16 1/4" 25 3/4" 22 3/8" 2 1/4"	Lbs 69,30

QM19

NSF

Model	Opening	External and internal size	Gross weight
mm	inch	a b c d e f	Kg
QM19	380 621	413 654 577,5 59,5	30,10
	15" 24 1/2"	16 1/4" 25 3/4" 22 3/8" 2 1/4"	Lbs 66,40

דלתות ומגירות נירוסטה תוצרת איטליה

QX21D
QX21S

NSF

Model	Opening	External and internal size	Gross weight
mm	inch	a b c d e f	Kg
QX21D	421 621	454 654 60 59,5	9,20
QX21S	421 621	454 654 60 59,5	9,20
	17" 24 1/2"	18 1/4" 25 3/4" 2 1/4" 2 1/4"	Lbs 20,30

QL21
QL22

NSF

Model	Opening	External and internal size	Gross weight
mm	inch	a b c d e f	Kg
QL21	452 621	485 654 60 59,5	13,80
QL22	452 621	485 654 60 59,5	13,80
	18" 20"	19 1/4" 25 3/4" 2 1/4" 2 1/4"	Lbs 30,50

אביזרים ותוספות

אנו מאמינים שכל תהליך האירוח הנעשה במטבח החוץ צריך להתבצע ביחידת האירוח - אפשרות זו משפרת משמעותית את חווית האירוח, ומאפשרת שימוש במספר אלמנטים בזמן הבישול מבלי לעזוב את המטבח לצורך בישול חיתוך, פינוי וכדומה.

ישנה חשיבות רבה בתכנון מטבח החוץ והאלמנטים שיורכו על גבי המשטח העליון.

האביזרים מורכבים על גבי המשטח העליון (בדומה להתקנה שקועה של הגריל) באופן קבוע או לחילופין קיימים אלמנטים שניתן להניח על גבי המשטח לפני השימוש ולאחר השימוש ניתן לאחסן בארונות היעודיים של המטבח. אנו ממליצים להשאיר את משטח העבודה העליון "נקי" מצידוד ככל הניתן במיוחד במטבחי חוץ ששטחם הינו קטן באופן יחסי.

ניתן לשלב כירות גד לבישול והקפצה בווק בודד או כפול, פלנצ'ה לצליית בשר וירקות, צ'יפסר, מגירות חימום ועוד מגוון רחב של אביזרים



עמדת שרות תבלינים קאוונטר טופ



כירת גז כפולה קאוונטר טופ



גריל גז כפול קאוונטר טופ



כירת גז בודד קאוונטר טופ



כיור נירוסטה עגול



ברזי מים חם/קר - ברז סודה



כיור נירוסטה מלבני



מכשיר לאידוי נקניקיות ולחמניות



מכשיר לאידוי נקניקיות



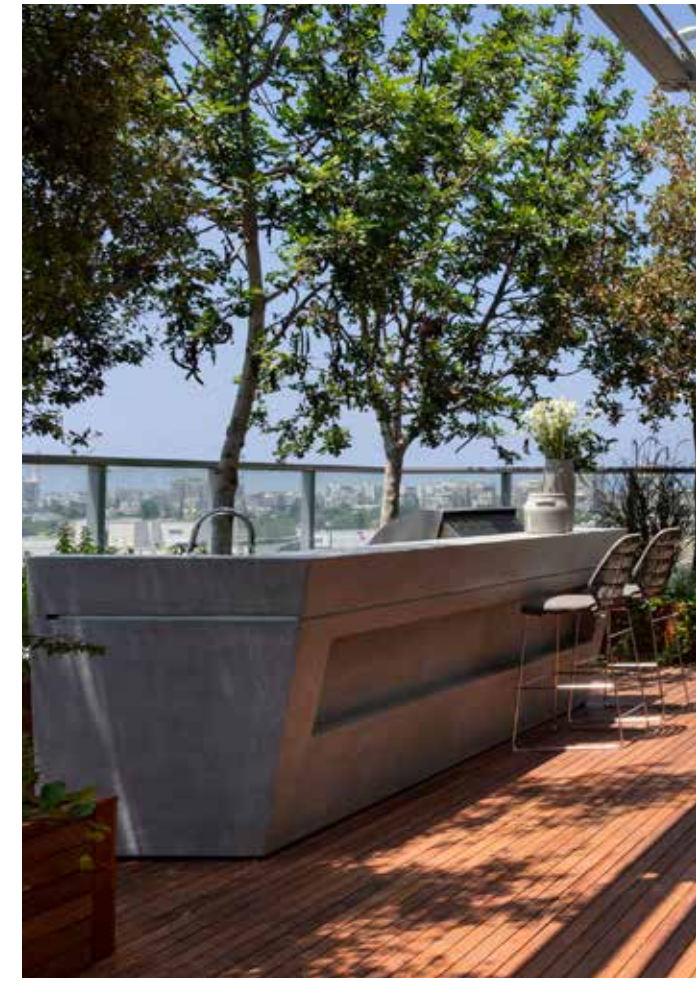
מגירת חימום לאוכל מוכן קאוונטר טופ



ברז מטבח




טוחן אשפה לכיור





Sparta Spa
Advanced Spa Technologies

מרכז: אולם תצוגה לח"י - רחוב לח"י 10, בני-ברק, מול מתחם דיזיין סנטר טל. 03-7446655
צפון: אולם תצוגה חיפה - רחוב הנפח 32, צ'ק פוסט, דיזיין סנטר, חיפה טל. 04-6661144
מרלו"ג מחסנים והנהלה - רחוב תרשיש 15, פארק תעשייה צפוני, קיסריה טל. 04-6274241
ג'קוזי ספרטה ספא • Email: moshe@spartaspa.co.il • www.spartaspa.co.il • 
מערכות ספא פרטיות וציבוריות • מערכות ספא גלישה "אינפיניטי" • מערכות ספא "קסטום" • בריכות זרמים